

УКРВЕНТСИСТЕМЫ™



ЧЕПЕЛЬ

©Чепель А.С

**ВИБРОИЗОЛЯТОРЫ  
ВЗРЫВОЗАЩИЩЕННЫЕ**

**ВРВ 100; ВРВ 160**

ТУ У 29.2-25185354-001:2002  
ТУ У 29.2-25185354-003:2003



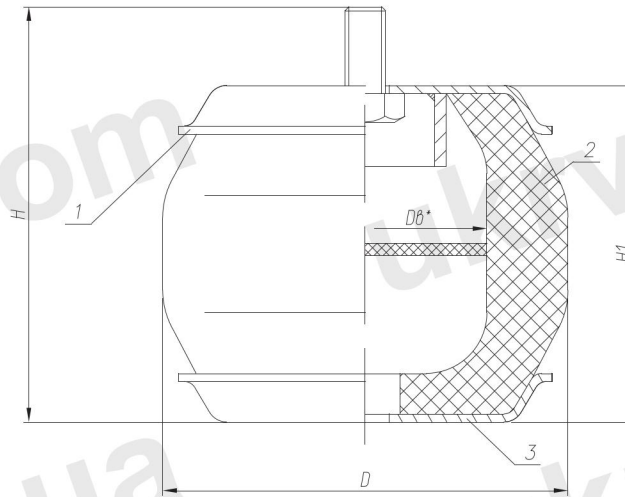
## ВИБРОИЗОЛЯТОРЫ ВЗРЫВОЗАЩИЩЕННЫЕ ВРВ 100; ВРВ 160



### ПРИМЕНЕНИЕ ВИБРОИЗОЛЯТОРОВ

- Виброизоляторы ВРВ обеспечивают взрывозащиту, снижают динамические нагрузки, повышают надежность и долговечность вентиляционного оборудования, эксплуатируемого в горнорудной, химической, нефтехимической и других отраслях промышленности.
- Виброизоляторы ВРВ предназначены для комплектации взрывозащищенных вентиляторов, перемещающих взрывоопасные смеси всех категорий и групп в соответствии с ГОСТ 12.1.011 в условиях умеренного (У) климата 2-й категории размещения по ГОСТ15150.



**ГАБАРИТНЫЕ И ПРИСОЕДИНИТЕЛЬНЫЕ РАЗМЕРЫ ВИБРОИЗОЛЯТОРОВ ВРВ**


1 - чашка верхняя, 2 - упругий элемент, 3 - чашка нижняя

Обозначение виброизолятора	Размеры, мм				Вертикальная жесткость, кН/м	Высота в свободном состоянии, мм	Деформация, мм		Нагрузка, кгс		Масса виброизолятора, кг (справочная)
	Dв	D	H	H1			рабочая	предельная, не более	рабочая	предельная, не более	
<b>ВРВ 100/25</b>	78	100	110	83	25	80	8,0	12,0	25	40	0,71
<b>ВРВ 100/50</b>	70				50				80	0,77	
<b>ВРВ 100/75</b>	65				75				120	0,84	
<b>ВРВ 100/100</b>	60				100				160	0,89	
<b>ВРВ 160/150</b>	114	160	195	155	150	15,0	22,5	225	450	3,67	
<b>ВРВ 160/200</b>	107				200			600	3,97		
<b>ВРВ 160/250</b>	100				250			750	4,17		

\* Размеры уточняются при заказе



Адрес **Україна, 61044, г.Харьков, пр. Московский, 257**

тел./факс: **+38(094) 943-00-71, 943-00-72, 943-00-73, 943-00-74, 943-00-75**  
**+38(099) 199-69-06, +38(097) 699-14-81**

e-mail: **zavod@ukrvent.com**  
**zavod@ukrvent.ua**

сайт: **ukrvent.com**  
**ukrvent.ua**

Вентиляторным заводом Укрвентсистеми постоянно проводятся работы по совершенствованию конструкции оборудования. Последнюю версию каталога можно найти на сайте завода.