

УКРВЕНТСИСТЕМИ™



© Чепель А.С

АЭРАТОР ПАМ

ТУ У 29.2-36370552-019:2016





«Укрвентсистемы» специализируется на выпуске вентиляционного, аспирационного и отопительного оборудования. Вся продукция сертифицирована в Государственной системе Сертификации УкрСЕПРО.

Качество изготавливаемой продукции проверяется и подтверждается в заводской лаборатории. Испытательная лаборатория обеспечивает проверку всего комплекса показателей, установленных стандартами и техническими условиями, по которым производится продукция в объеме периодических, приемо-сдаточных и других испытаний.

Испытательная лаборатория вентиляторного завода позволяет проверять качество изготовления вентиляторов как самого «Укрвентсистемы», так и продукцию всех заводов, выпускающих вентиляционное оборудование.

"Укрвентсистемы" принадлежат уникальные аттестованные аэродинамические стенды типа А диаметрами 1 м и 2,5 м (согласно ГОСТ 10921-90), на

которых проводятся аэродинамические испытания радиальных, осевых, крышных, центробежных дутьевых котельных вентиляторов, дымососов, агрегатов воздушно-отопительных, азраторов воздушных местного проветривания различных типоразмеров.

«Укрвентсистемы» укомплектован всем необходимым оборудованием для замкнутого цикла производства и продолжает наращивать производственные мощности. Современный станочный парк позволяет изготавливать вентиляторы, циклоны, дымососы, и другое вентиляционное оборудование из нержавеющей, углеродистых сталей, алюминия, титана любой степени сложности, качественно и в срок, не прибегая к помощи сторонних организаций.

«Укрвентсистемы» готов изготавливать металлоконструкции любой сложности по чертежам заказчика.

СТРУКТУРА УСЛОВНОГО ОБОЗНАЧЕНИЯ АЗРАТОРОВ ПАМ

ПАМ Азратор
<input checked="" type="checkbox"/> Номинальная производительность(18;24;32);
<input checked="" type="checkbox"/> П - поворотный, Н - не поворотный;
<input checked="" type="checkbox"/> Количество лопаток рабочего колеса;
<input checked="" type="checkbox"/> Направление вращения рабочего колеса по ГОСТ 5976-90* (Пр-правое);
<input checked="" type="checkbox"/> Конструктивное исполнение вентиляторов по ГОСТ 5976-90 (1 исполнение);
<input checked="" type="checkbox"/> Назначение вентилятора (ОН - Общего назначения с общепромышленным двигателем; ВЗ - взрывозащищенный из разнородных металлов со взрывозащищенным двигателем)
<input checked="" type="checkbox"/> Марка стали (ст3, AISI430, AISI304, AISI321, AISI316);
<input checked="" type="checkbox"/> Исполнение двигателя - 2081 (Фланец и лапы);
<input checked="" type="checkbox"/> Наличие двигателя - с двигателем (с дв.);
<input checked="" type="checkbox"/> Мощность двигателя, кВт;
<input checked="" type="checkbox"/> Синхронная частота вращения электродвигателя, об/мин;
<input checked="" type="checkbox"/> Максимально допустимое перемещение среды с повышенной температурой, 80°С;
<input checked="" type="checkbox"/> Климатическое исполнение по ГОСТ 15150-69;
<input checked="" type="checkbox"/> Категория размещения по ГОСТ15150-69.

ПРИМЕР УСЛОВНОГО ОБОЗНАЧЕНИЯ ВЕНТИЛЯТОРА:

Азратор ПАМ-18 с номинальной производительность 18000м³/ч поворотный с 6 лопастями, направления вращения рабочего колеса Пр правое, из углеродистой стали (ст3). Исполнение двигателя 2081 (фланец и лапы), укомплектован двигателем мощностью 1,5 кВт, синхронная частота вращения двигателя 1000 об/мин. Максимально допустимая температура перемещаемой среды 80°С. Климатическое исполнение У (умеренный климат), категория размещения 2.

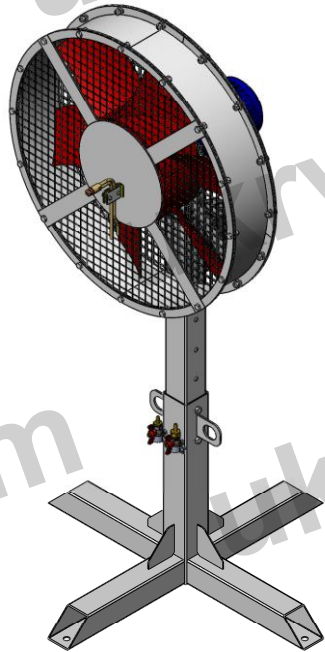
ПАМ-18П/6-Пр-1-ОН-ст3-2081-(с дв.)-1,5-1000-80-У2

Азратор ПАМ-32 с номинальной производительность 32000м³/ч поворотный с 4 лопастями, направления вращения рабочего колеса Пр правое, из углеродистой стали (ст3). Исполнение двигателя 2081 (фланец и лапы), с двигателем, мощностью 4 кВт, синхронная частота вращения 1500 об/мин. Максимально допустимая температура перемещаемой среды 80°С. Климатическое исполнение У, категория размещения 2.

ПАМ-32Н/4-Пр-1-ОН-ст3-2081-(с дв.)-4-1500-80-У2

ОСНОВНОЕ НАЗНАЧЕНИЕ:

- ➔ Аэраторы ПАМ применяют для обдува рабочих мест в цехах металлургических, коксохимических, машиностроительных предприятий. Также, аэраторы ПАМ применяются для создания эффекта увлажняющего душа.
- ➔ Устанавливаются вблизи оборудования, работа которого сопровождается максимальным тепловыделением: сушилки, вальцы, каландры, вулканизационные и гидравлические прессы и т. д.


Аэратор ПАМ-18
УСЛОВИЯ ЭКСПЛУАТАЦИИ:

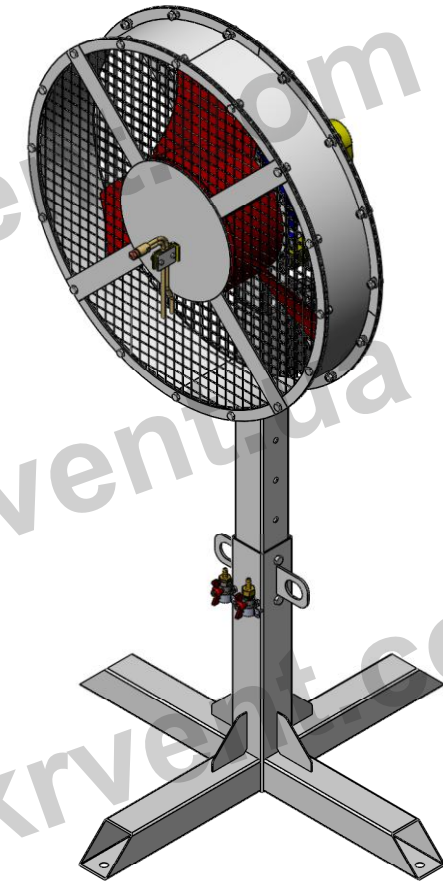
- ➔ Вентиляторы предназначены для перемещения воздуха и других газовых смесей, агрессивность которых по отношению к углеродистым сталям обыкновенного качества не выше агрессивности воздуха, с температурой от -40°C и кратковременно до +80°C, не содержащих липких веществ и волокнистых материалов, а также пыли и других твердых примесей в количестве не более 10 мг/м³;
- ➔ Вентиляторы предназначены для эксплуатации в условиях умеренного климата (У) 2-й категории размещения по ГОСТ 15150-69;
- ➔ При условии защиты двигателя от атмосферных воздействий допускается эксплуатация вентиляторов по 1-й категории размещения согласно ГОСТ 15150-69;
- ➔ Аэраторы ПАМ18, 24, 32 взрывозащищенные предназначены для перемещения газопаро воздушных взрывоопасных смесей I, IIA, IIB* категорий размещения, групп Т1, Т2, Т3, Т4 согласно ГОСТ 12.1.011-78, не вызывающих ускоренной коррозии материалов и покрытий проточной части вентилятора, не содержащих взрывчатых веществ, абразивной пыли и волокнистых материалов, с содержанием пыли и других твердых примесей не более 100 мг/м³, с кратковременной температурой не выше 80°C, в условиях умеренного (У) климата 2-й категории размещения по ГОСТ 15150-69. Предназначены для установок во взрывоопасных зонах помещений и наружных установок согласно ДНАОП 0.00-1.32-01 и для применения в шахтах НПАОП 10.0-1.01.

ОБЩИЕ СВЕДЕНИЯ:

- ➔ Вентилятор осевой;
- ➔ Рабочее колесо сварное.

ВАРИАНТЫ ИЗГОТОВЛЕНИЯ:

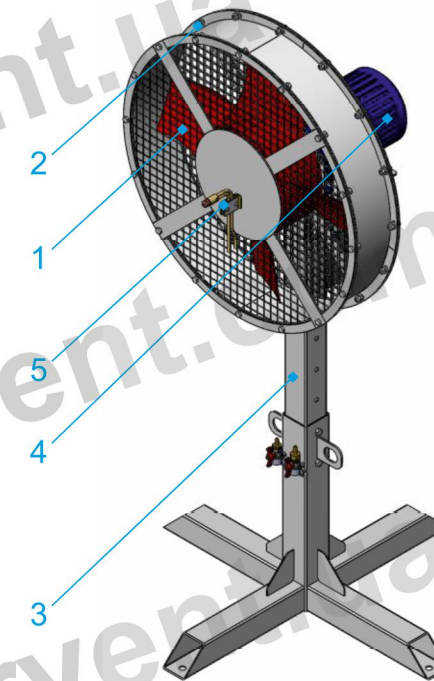
- ➔ Из углеродистой стали в стандартном исполнении;
- ➔ Из различных марок нержавеющей стали;
- ➔ Во взрывозащищенном исполнении вентиляторы ПАМ (из разнородных металлов) по ДНАОП 0.00-1.18-98;


Аэратор ПАМ-32П

ТЕХНИЧЕСКИЕ ХАРАКТЕРИСТИКИ ВЕНТИЛЯТОРОВ ПАМ

ПРИ ТЕМПЕРАТУРЕ ПЕРЕМЕЩАЕМОЙ СРЕДЫ 20°С И БАРОМЕТРИЧЕСКОМ ДАВЛЕНИИ 760 мм.рт.ст.

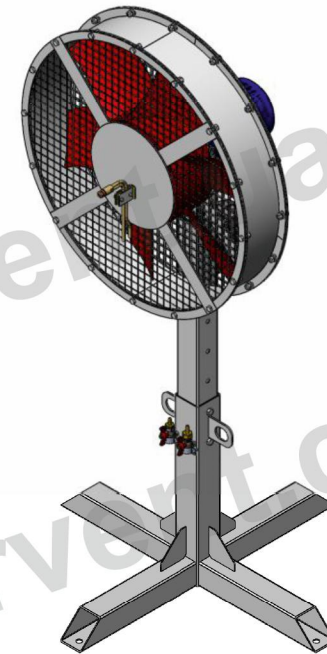
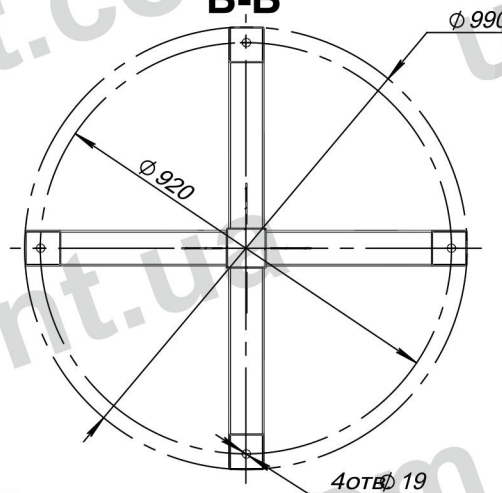
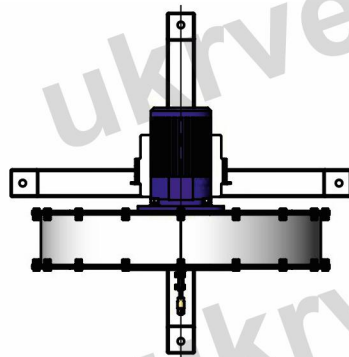
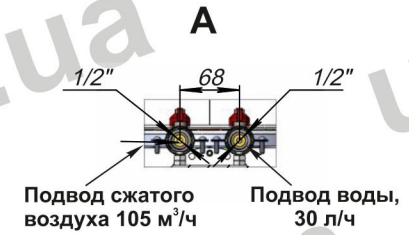
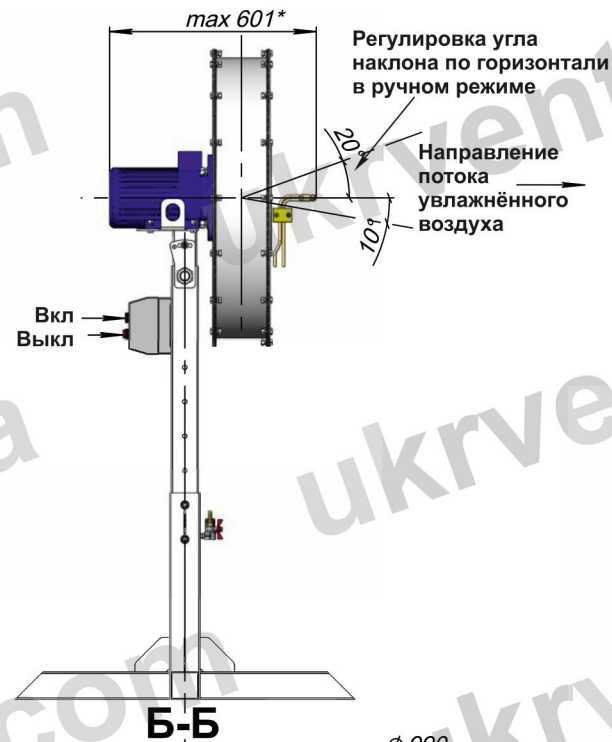
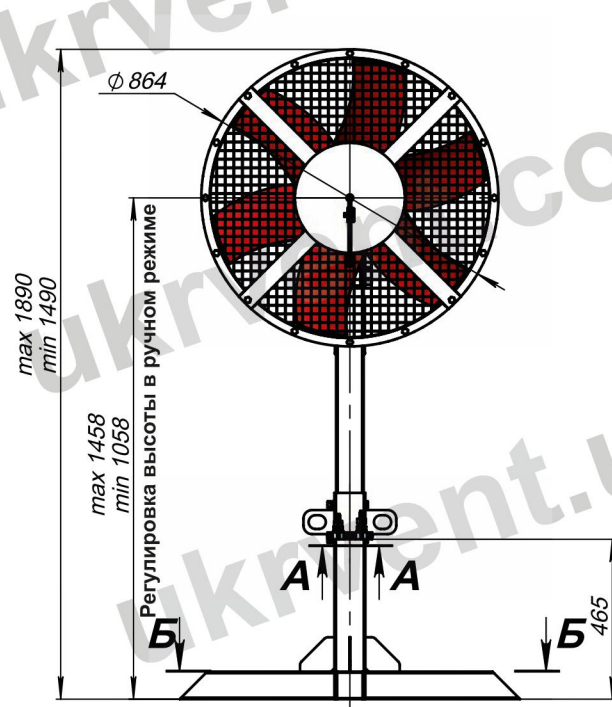
Наименование	ПАМ-18	ПАМ-18П	ПАМ-24	ПАМ-24П	ПАМ-32	ПАМ-32П
Производительность, м3/ч	18000	18000	24000	24000	32000	32000
Полное давление, Па	127	127	220	220	245	245
Потребляемая мощность, кВт	1,5	1,5	3	3	4	4
Частота вращения рабочего колеса, об/мин	1000	1000	1500	1500	1500	1500
Количество лопаток, шт	6	6	3	3	4	4
Угол вращения не более, градусов	136	136	136	136	136	136
Угол наклона не более вверх, градусов	20	20	20	20	20	20
Угол наклона не более вниз, градусов	10	10	10	10	10	10
Номинальное напряжение, В	380	380	380	380	380	380
Расход воды, л/ч	30	30	30	30	30	30
Расход сжатого воздуха, м3/ч	105	105	105	105	105	105
Вес без двигателя	80	69	75	66	75	66
Вес с двигателем	105	94	109	100	112	103



КОМПЛЕКТУЮЩИЕ:

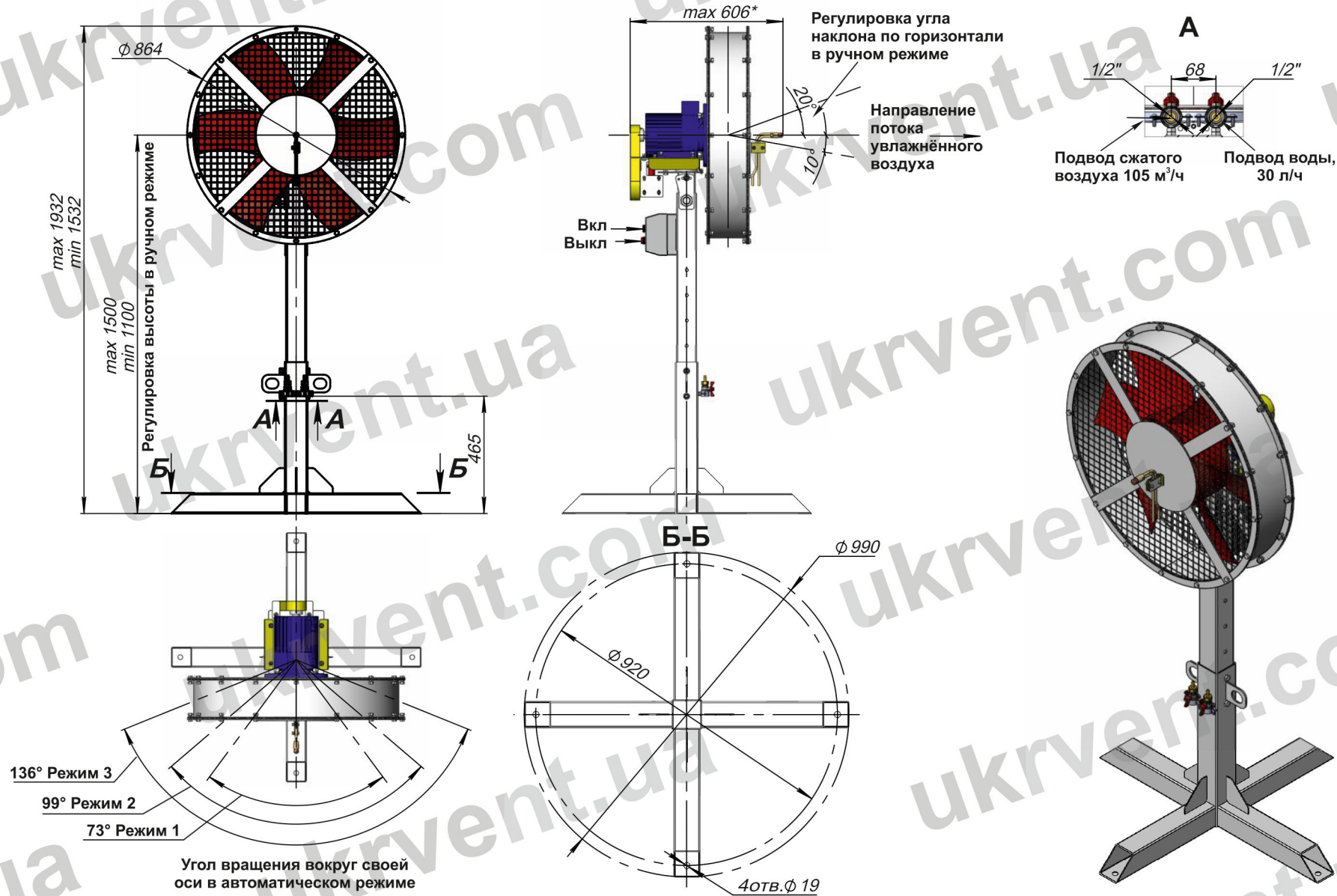
- 1 - колесо рабочее;
- 2 - корпус;
- 3 - опора;
- 4 - электродвигатель;
- 5 - система аэрации

Аэратор ПАМ-18



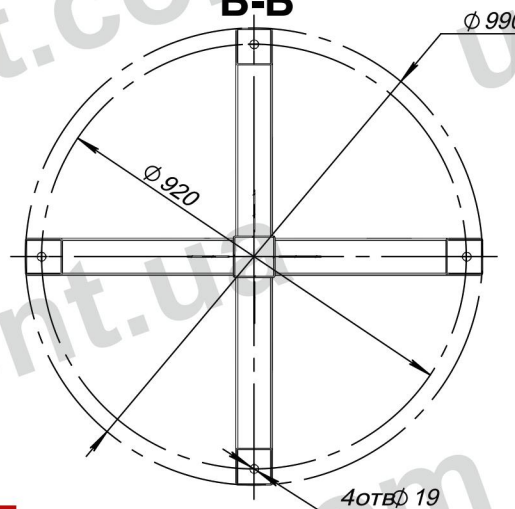
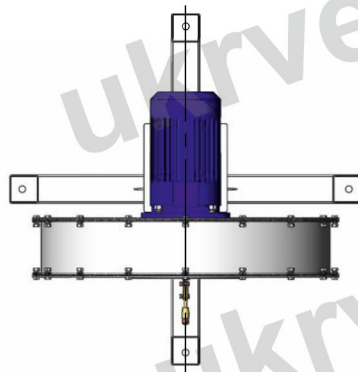
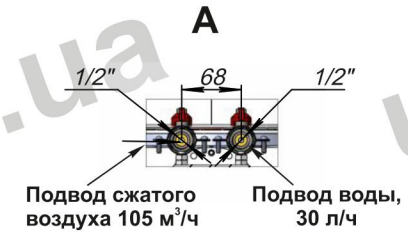
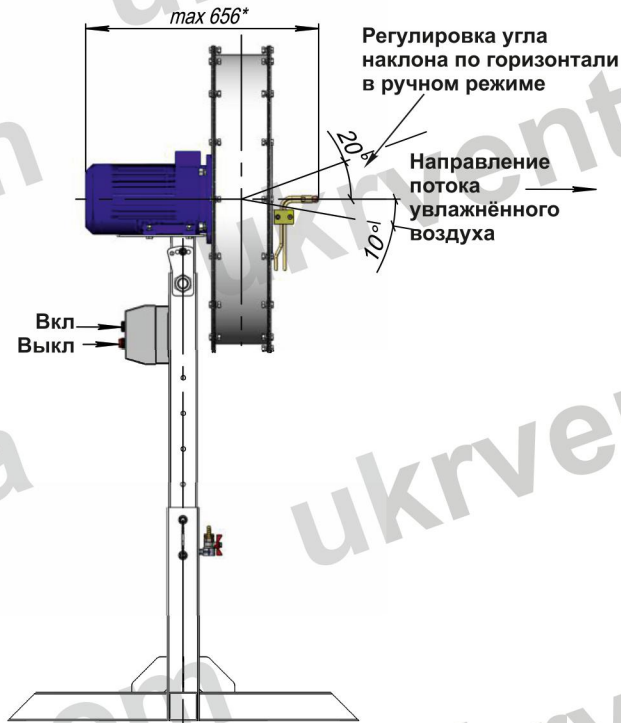
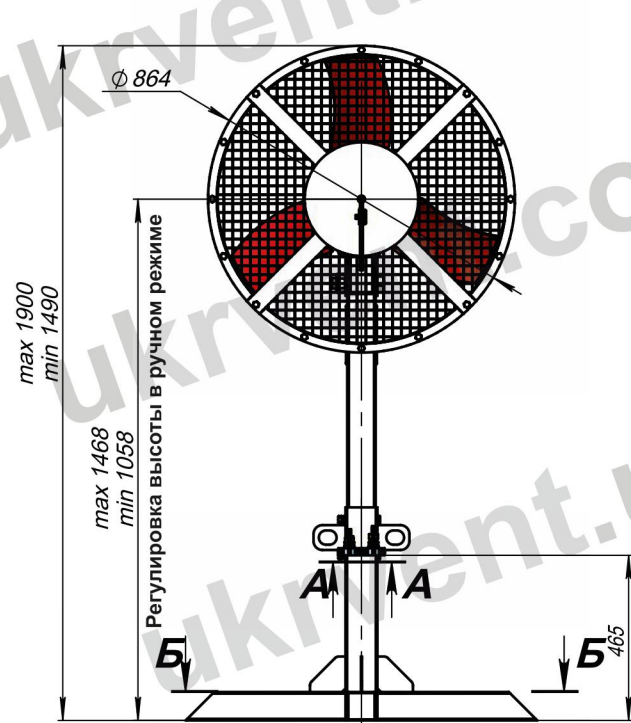
*Размер уточняется при комплектации электродвигателем

Аэратор ПАМ-18П (поворотный)



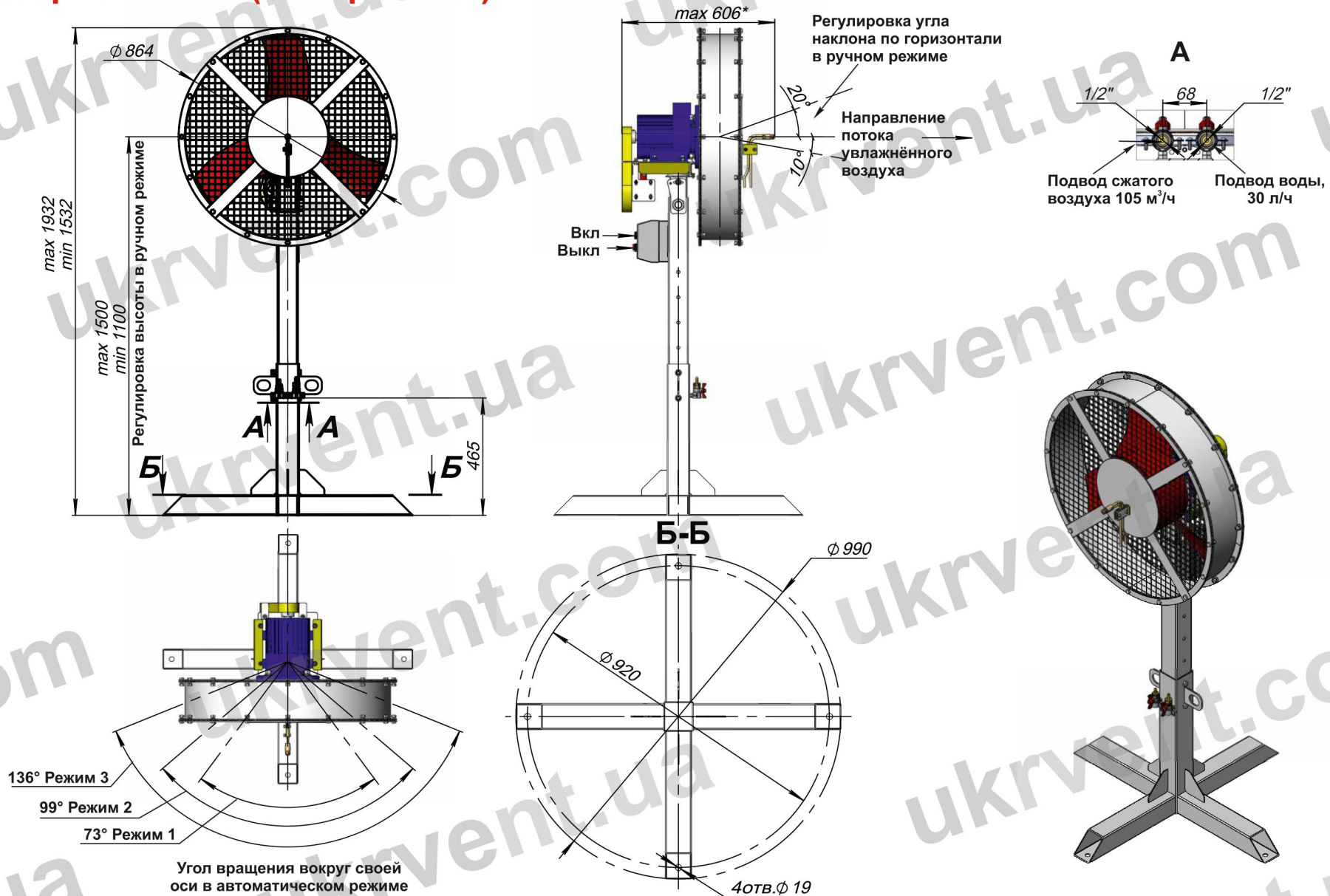
*Размер уточняется при комплектации электродвигателем

Аэратор ПАМ-24



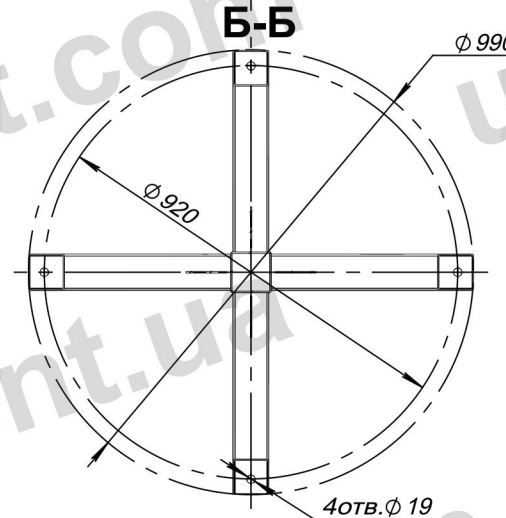
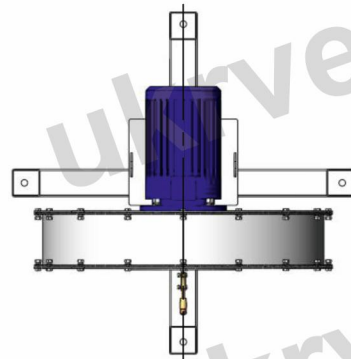
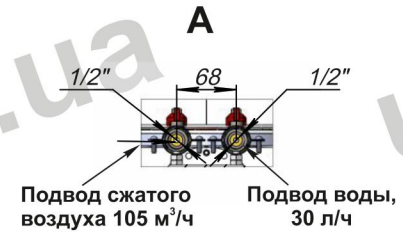
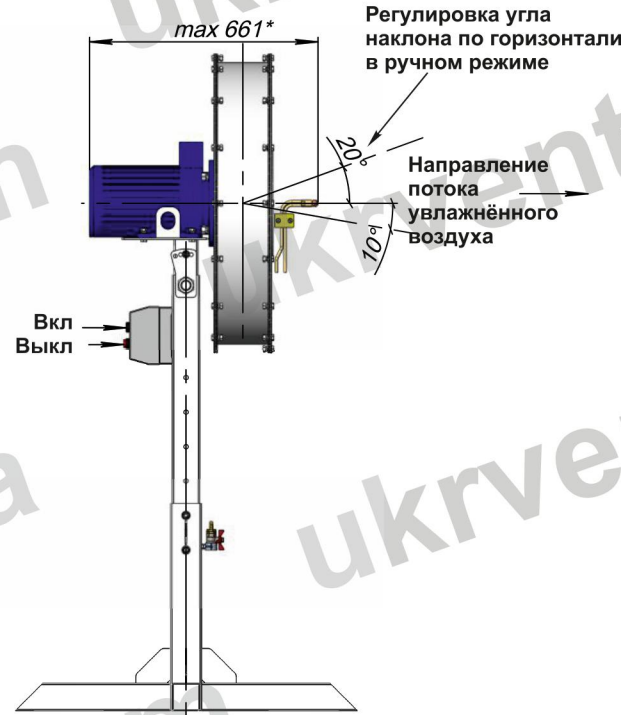
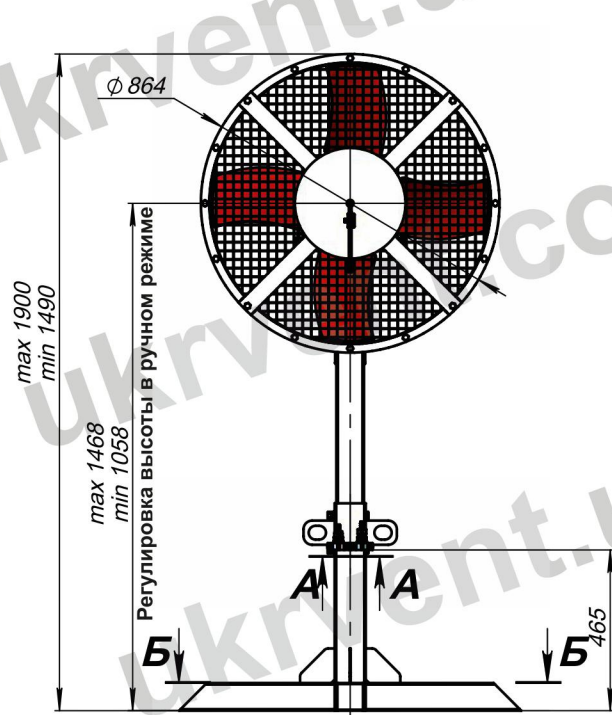
*Размер уточняется при комплектации электродвигателем

Аэратор ПАМ-24П (поворотный)



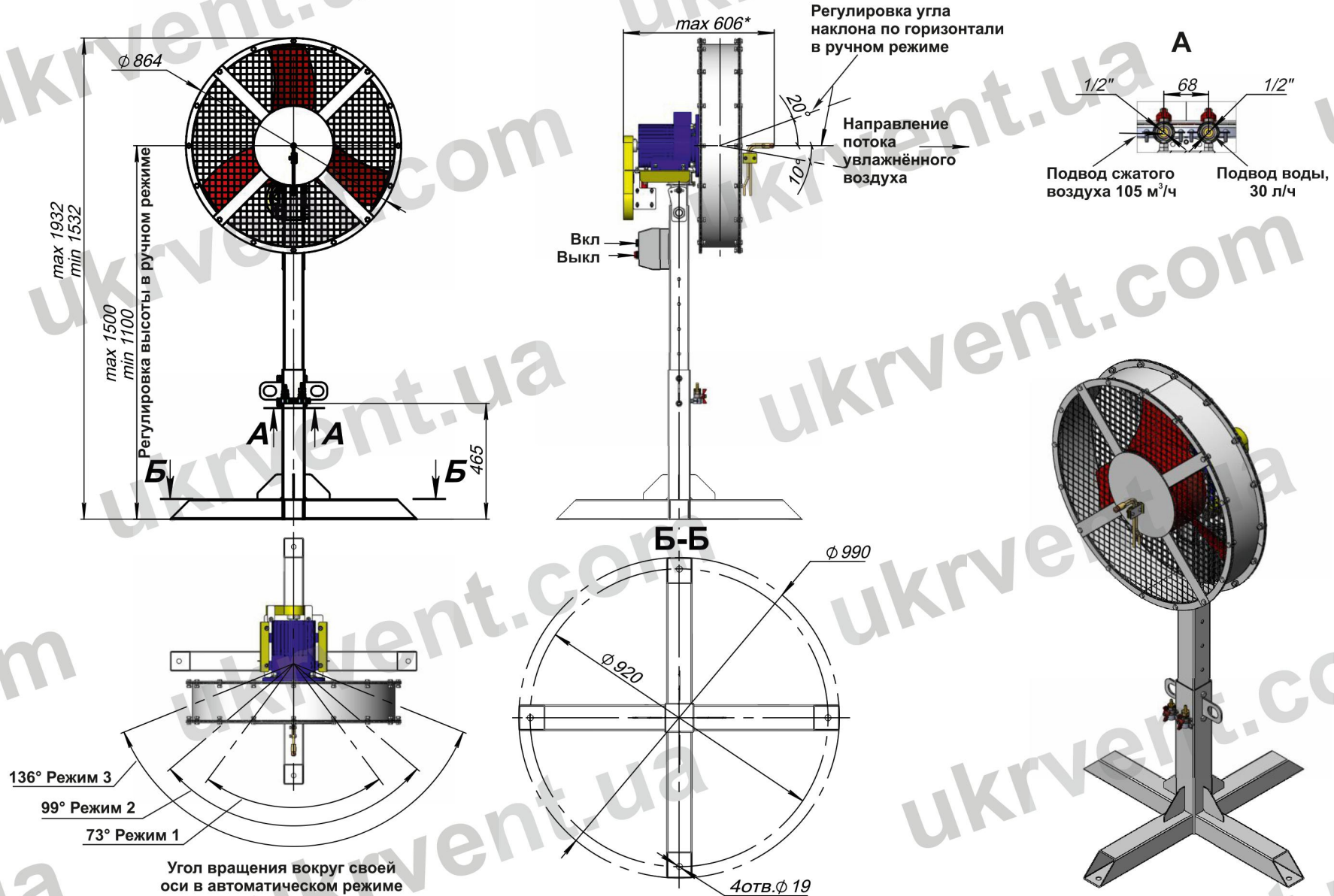
*Размер уточняется при комплектации электродвигателем

Аэратор ПАМ-32



*Размер уточняется при комплектации электродвигателем

Аэратор ПАМ-32П (поворотный)



*Размер уточняется при комплектации электродвигателем





Украина, 61044, г.Харьков, пр. Московский, 257
 тел./факс: +38(094) 943-00-71, 943-00-72, 943-00-73, 943-00-74, 943-00-75
 +38(099) 199-69-06, +38(097) 699-14-81
 e-mail: zavod@ukrvent.com
 zavod@ukrvent.ua
 сайт: ukrvent.com
 ukrvent.ua

Укрвентсистемы постоянно проводят работы по усовершенствованию конструкции оборудования. Последнюю версию каталога можно найти на сайте завода.