

УКРВЕНТСИСТЕМИ™



ЧЕПЕЛЬ

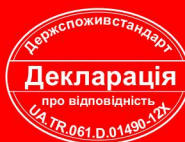
©Чепель А.С

ДЫМОСОС

# ДНК и ДНКМ

ТУ У 29.2-25185354-001:2002

ТУ У 29.2-25185354-003:2003



## ДЫМОСОСЫ ДНК-11,2, ДНК-16, ДНКМ-16, ДНК-20



### НАЗНАЧЕНИЕ

Дымососы радиальные ДНК 11,2, ДНК 16, ДНКМ 16, ДНК 20 предназначены для отвода дымовых газов от котельного или другого технического оборудования при сжигании различных видов топлива.

### ВАРИАНТЫ ИЗГОТОВЛЕНИЯ

- нержавеющей стали или углеродистой стали обычного качества.
- изготавливаются в 2-х исполнениях: с рамой и без рамы, правого и левого вращения (направление вращения со стороны привода) с положением корпуса по направлению выходного фланца: 0°; 90°; 180°; 270° согласно ГОСТ 5725, по 3-ей конструктивной схеме ГОСТ 5976.

### УСЛОВИЯ ЭКСПЛУАТАЦИИ

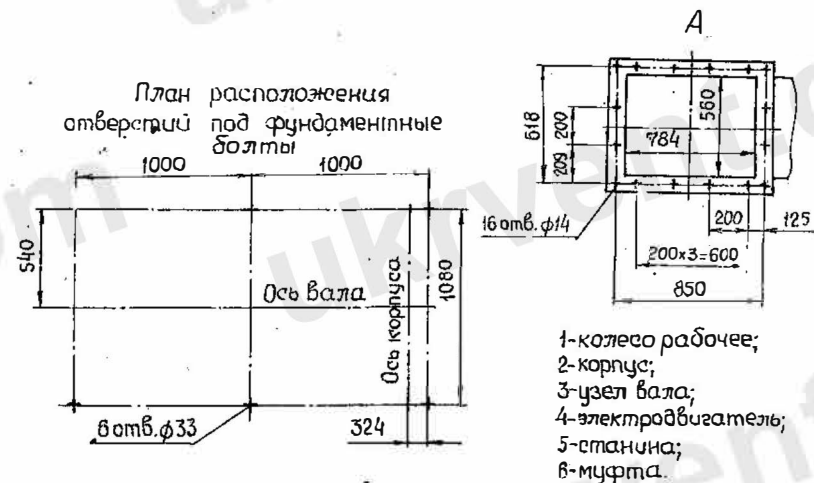
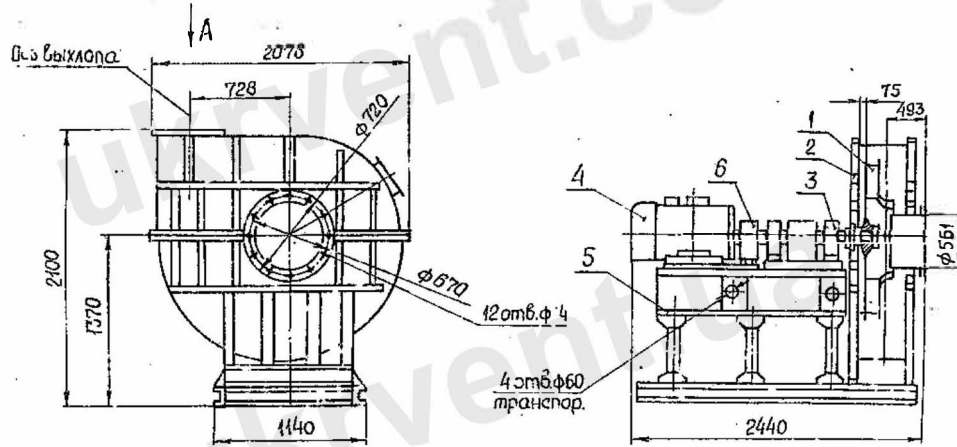
- Дымосос может работать с газами, которые не вызывают ускоренной коррозии углеродистой стали обыкновенного качества, не содержат взрывчатых веществ, липких и волокнистых материалов с запыленностью до 2г/м<sup>3</sup>
- Температура перемещаемой среды до 250°С.
- Рассчитаны на режим работы в условиях умеренного (У) и тропического (Т) климата 1-й категории размещения по ГОСТ 15150.
- Температура окружающей среды от -40°С до +40°С (45°С для дымососов тропического исполнения).

**ТЕХНИЧЕСКИЕ ХАРАКТЕРИСТИКИ**

Наименование показателей	ДНК11,2-01	ДНК11,2-02	ДНК11,2-03	ДНК16-01	ДНК16-02	ДНК16-03	ДНК-20-01	ДНК-20-02	ДНК-20-03	ДНКМ16-01	ДНКМ16-02	ДНКМ16-03
Производительность по воздуху, тыс.м <sup>3</sup> /ч	26	39	31,2	75,5	113,8	91,0	111,5	150,0	135,0	48,7	73	58,1
Полное давление, кПа, при плотности 0,743кг/м <sup>3</sup>	1,11	2,5	1,6	2,24	5,1	3,26	1,99	3,61	2,92	2,13	4,8	3,04
Частота вращения рабочего колеса, об/мин	980	1470	1175	975	1470	112	735	990	890	980	1470	1170
Установленная мощность, кВт	18.5	55	30	110	315	200	132	315	250	75	200	110
Масса, без электродвигателя, кг, не более	1700	1850	1800	3600	3600	3600	3100	3100	3100	3100	3100	3100
Частота тока, Гц	50	50	60	50	50	60	50	50	60	50	50	60
Масса вращающихся частей	250	250	250	727	727	727	732	732	732	627	627	627

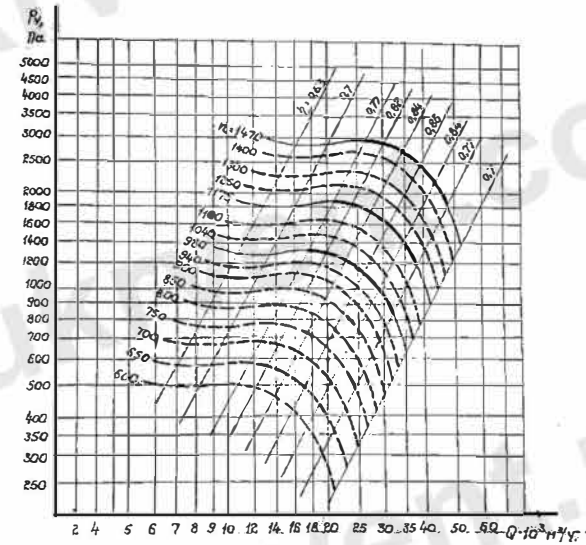
# ДЫМОСОС ДНК-11,2

## ГАБАРИТНЫЕ РАЗМЕРЫ



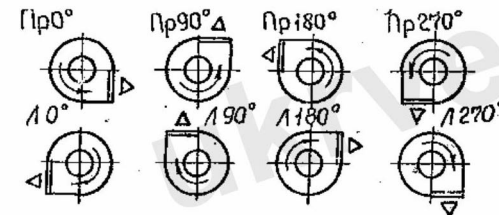
\* Размеры уточняются при заказе

## АЭРОДИНАМИЧЕСКИЕ ХАРАКТЕРИСТИКИ



$P_v$  — полное давление, Па;  
 $Q$  — производительность,  $10^3$  м<sup>3</sup>/час;  
 $n$  — частота вращения рабочего колеса, об/мин;  
 $\eta$  — КПД.

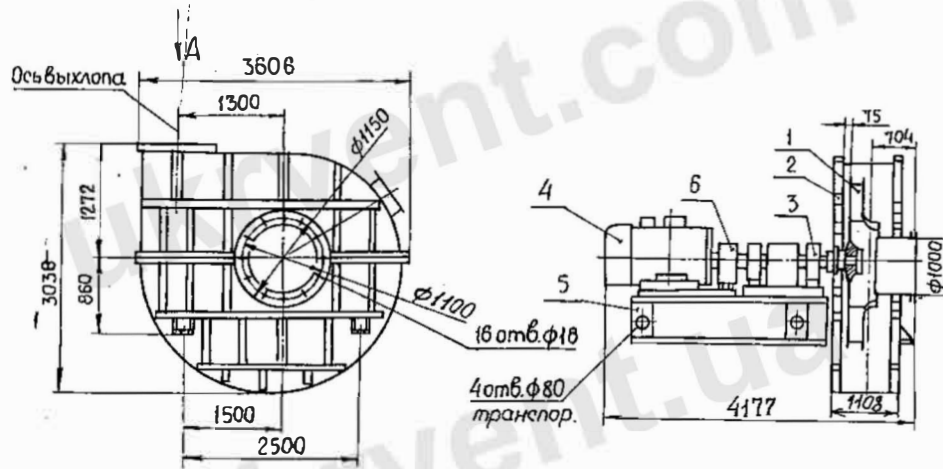
## СХЕМА ПОЛОЖЕНИЙ КОРПУСА



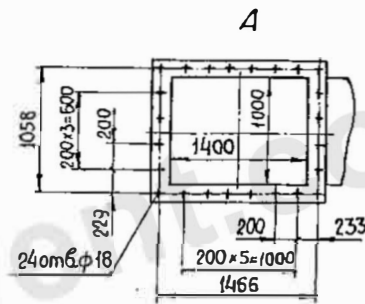
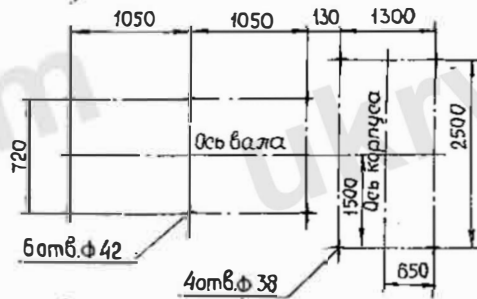


# ДЫМОСОС ДНК-20

## ГАБАРИТНЫЕ РАЗМЕРЫ

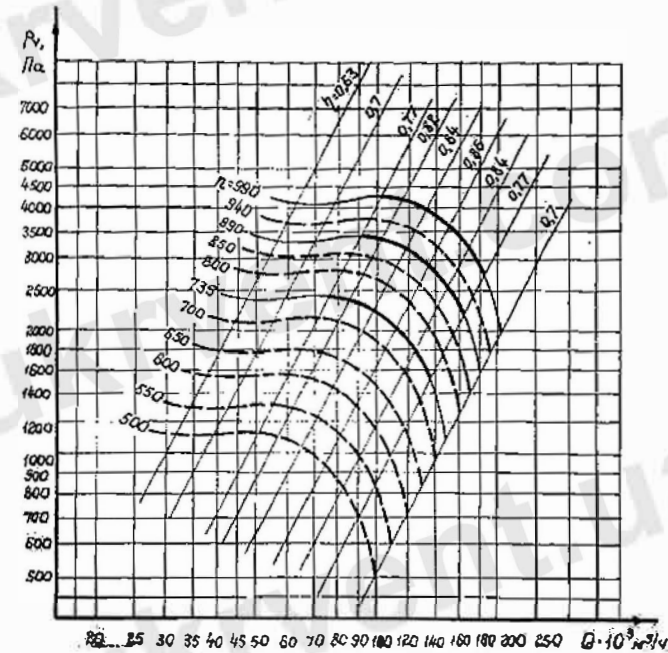


План расположения  
отверстий под фундаментные  
болты



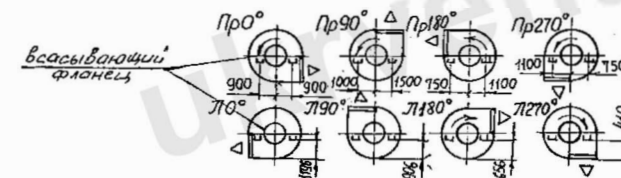
1. Колесо рабочее;
2. Корпус;
3. Узел вала;
4. Электродвигатель;
5. Рама;
6. Муфта.

## АЭРОДИНАМИЧЕСКИЕ ХАРАКТЕРИСТИКИ



Pv — полное давление, Па;  
Q — производительность, 10³ м³/час;  
n — частота вращения рабочего колеса, об/мин;  
η — КПД.

## СХЕМА ПОЛОЖЕНИЙ КОРПУСА



\* Размеры уточняются при заказе



