

УКРВЕНТСИСТЕМИ™



©Чепель А.С

КЛАПАНЫ

пылегазовоздухопроводов
круглые и прямоугольные

ТУ У 29.2-25185354-001:2002



СОДЕРЖАНИЕ

1. Клапаны пылегазовоздухопроводов круглые и прямоугольные	3
Клапаны пылегазовоздухопроводов круглые	4
Клапаны пылегазовоздухопроводов прямоугольные одноосные	5
Клапаны пылегазовоздухопроводов прямоугольные двухосные	6
Клапаны пылегазовоздухопроводов прямоугольные трехосные	7
Клапаны пылегазовоздухопроводов прямоугольные четырехосные	8
Клапаны пылегазовоздухопроводов прямоугольные пятиосные	9
Клапаны пылегазовоздухопроводов прямоугольные больших размеров.....	10
2. Осевые направляющие аппараты	11



КЛАПАНЫ ПЫЛЕГАЗОВОЗДУХОПРОВОДОВ КРУГЛЫЕ И ПРЯМОУГОЛЬНЫЕ

ТУ У 292-25185354-001-2002

Клапаны пылегазовоздухопроводов предназначены для регулирования и отключения пылегазовоздухопроводов котельных установок тепловых электростанций с температурой среды не выше 400 °С при давлении в коробе до 0,004 МПа.

Прямоугольные клапаны выпускаются: одноосные, двухосные, трехосные, четырехосные, пятиосные и больших размеров.

Условия эксплуатации: умеренный климат, 3 категория размещения по ГОСТ 15150.

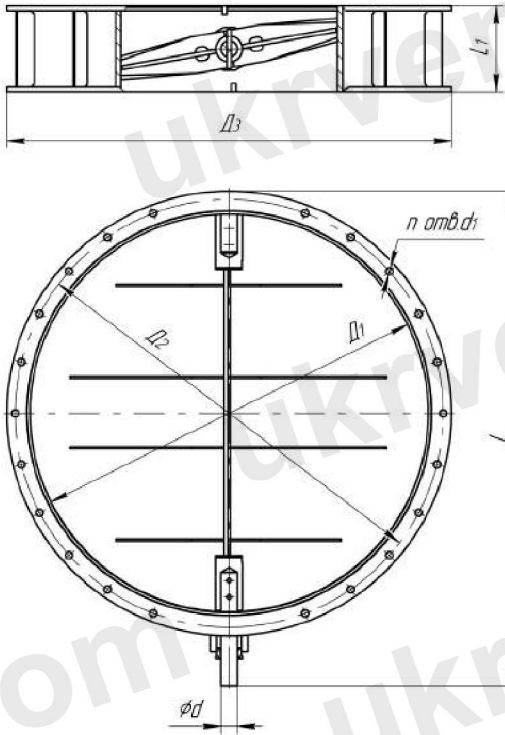
Клапаны с вынесенными подшипниками выпускаются с обозначением МК – 1046 и данными условного прохода.

По заказу потребителей возможна комплектация клапанов исполнительными механизмами МЭО.



КЛАПАНЫ ПЫЛЕГАЗОВОЗДУХОПРОВОДОВ КРУГЛЫЕ

Габаритные и присоединительные размеры

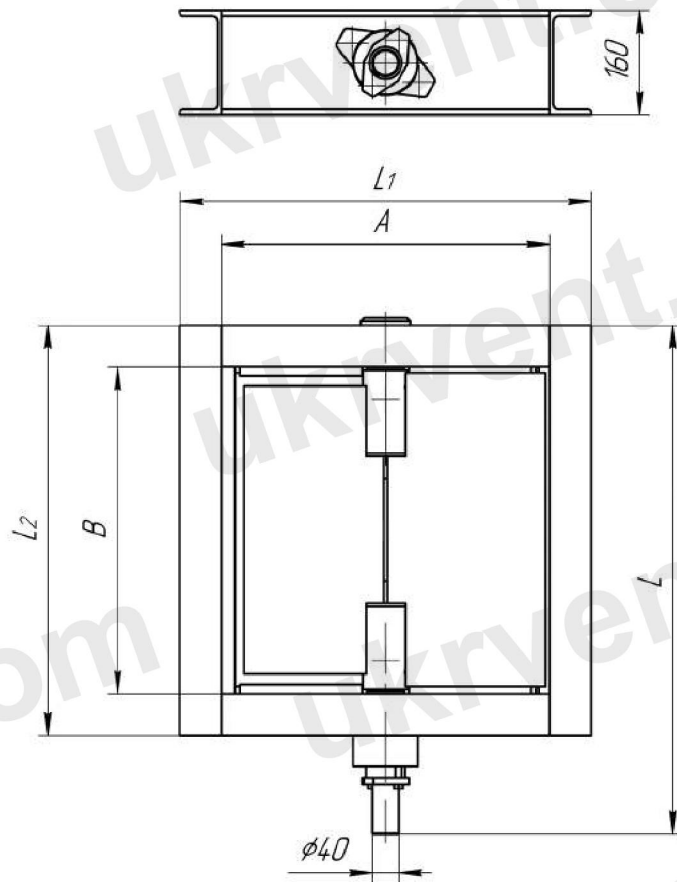


Обозначение	Услов. проход Ду	D ₁	D ₂	D ₃	L	L ₁	d	d ₁	n	Крутящий момент на валу клапана, Н.м	Масса, кг
03	150	150	215	250	370	80	20	14	6	1	10,0
05	200	200	270	305	407	80	20	14	8	1,5	14,2
07	225	230	295	330	433	90	20	14	10	2,5	18,5
09	250	260	330	365	465	90	20	14	10	3,0	18
11	275	280	355	390	487	90	20	14	12	3,5	24,3
01	300	310	385	430	543	180	30	18	10	6,0	38
03	325	330	405	450	563	180	30	18	10	7,0	47,5
05	350	360	435	480	593	180	30	18	10	9,0	44
07	400	410	490	535	645	180	30	18	12	12,0	54
09	450	460	540	585	695	180	30	18	16	20,0	60
11	500	520	600	645	755	180	30	18	16	25,0	78
13	600	620	700	745	855	180	30	18	16	35,0	88
15	700	710	800	850	984	220	40	22	16	50,0	150
17	800	810	900	950	1084	220	40	22	18	75,0	169
19	900	910	1000	1050	1184	220	40	22	20	100,0	180
21	1000	1010	1100	1150	1284	220	40	22	22	130,0	200
23	1100	1110	1200	1250	1405	240	50	22	24	170,0	300
25	1200	1210	1300	1350	1515	260	50	22	26	210,0	378
27	1300	1310	1400	1450	1604	280	50	22	28	260,0	430
29	1400	1410	1500	1550	1715	300	50	22	30	320,0	470
ПК - 2849.00.00	1500	1510	1610	1660	1708	360	60	25	36	370,0	504
ПК - 3804.00.00	1600	1610	1710	1760	1911,5	360	60	25	36	420,0	582
ПК - 3800.00.00	1800	1810	1910	1960	2105	380	60	25	36	530,0	652

* Размеры уточняются при заказе

КЛАПАНЫ ПЫЛЕГАЗОВОЗДУХОПРОВОДОВ ПРЯМОУГОЛЬНЫЕ ОДНООСНЫЕ

Габаритные и присоединительные размеры



Обозначение	Условный проход	A	B	L	L ₁	L ₂	Крутящий момент на валу клапана, Н.м	Масса, кг
01	300x400	300	400	683	428	528	9	48,6
02	300x500		500	783		628	12	54,3
03	300x600		600	883		728	14	59,9
04	300x700		700	983		828	16	66,7
05	400x500	400	500	783	528	628	16	60,9
06	400x600		600	883		728	20	66,9
07	400x700		700	983		828	25	73,7
08	400x800		800	1083		928	30	79,5
09	500x600	500	600	883	628	728	30	76,3
10	500x800		800	1083		928	40	94,0
11	500x900		900	1183		1028	45	106
12	500x1000		1000	1283		1128	50	110

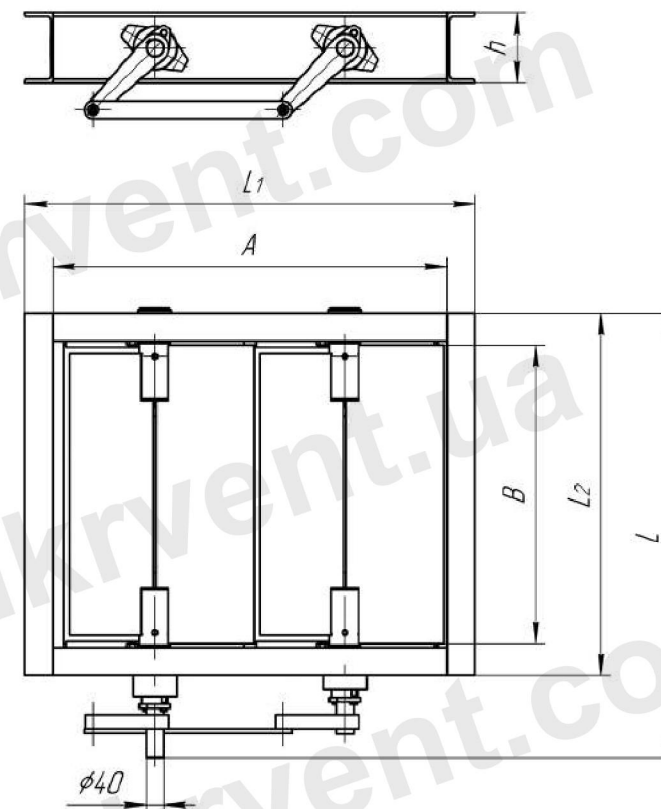
* Размеры уточняются при заказе

КЛАПАНЫ ПЫЛЕГАЗОВОЗДУХОПРОВОДОВ ПРЯМОУГОЛЬНЫЕ ДВУХОСНЫЕ

Габаритные и присоединительные размеры

Обозначение	Условный проход	A	B	L	L ₁	L ₂	h	Крутящий момент на валу клапана, Н.м	Масса, кг
01	600x700	600	700	1018	728	828	160	30	110
02	600x800		800	1118		928		35	118
03	600x900		900	1218		1028		40	136
04	700x500	700	500	818	828	628	160	25	100
05	700x700		700	1027		828		38	117
06	700x800		800	1118		928		45	136
07	800x800	800	800	1118	928	928	180	52	144
09	800x1200		1200	1522		1314		82	182
10	800x1600		1600	1932		1740		112	231
11	900x400	900	400	718	1028	520	160	28	105
12	900x700		700	1027		828		55	139
13	900x1200		1200	1522		1040		1340	180
14	1000x600	1000	602	918	1128	728	160	52	133
15	1000x700		700	1022		840		60	160
16	1000x800		800	1122		940		72	172
18	1000x1000		1000	1322		1140		95	207

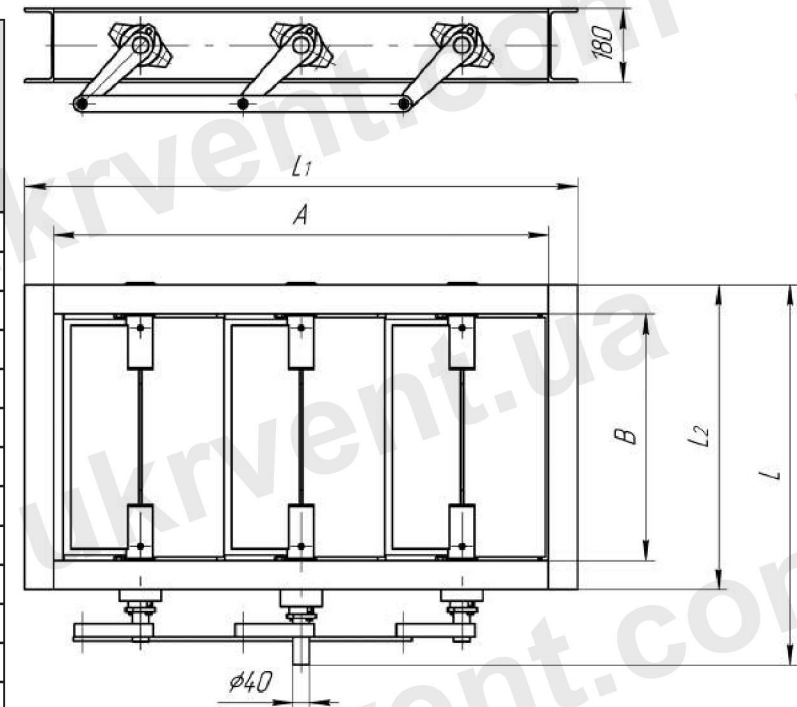
* Размеры уточняются при заказе



КЛАПАНЫ ПЫЛЕГАЗОВОЗДУХОПРОВОДОВ ПРЯМОУГОЛЬНЫЕ ТРЕХОСНЫЕ

Габаритные и присоединительные размеры

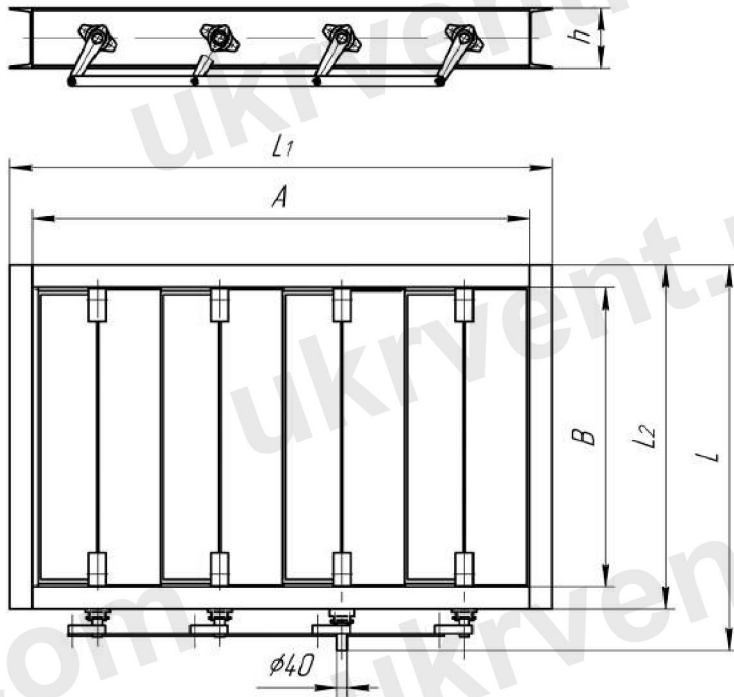
Обозначение	Условный проход	A	B	L	L ₁	L ₂	Крутящий момент на валу клапана, Н.м	Масса, кг
01	1200x600	1200	600	927	1340	740	58	175
02	1200x700		700	1022		840	70	190
03	1200x800		800	1122		940	80	203
04	1200x1000		1000	1322		1140	100	232
05	1200x1200		1200	1522		1340	122	273
06	1400x700	1400	700	1022	1540	840	92	228
07	1400x800		800	1122		940	110	245
08	1400x900		900	1222		1040	122	277
09	1400x1000		1000	1322		1140	140	284
10	1400x1200		1200	1522		1340	172	317
11	1500x800	1500	800	1122	1640	940	112	260
12	1500x900		900	1222		1040	125	317
13	1500x1000		1000	1322		1140	140	299
14	1500x1200		1200	1522		1340	175	335



* Размеры уточняются при заказе

КЛАПАНЫ ПЫЛЕГАЗОВОЗДУХОПРОВОДОВ ПРЯМОУГОЛЬНЫЕ ЧЕТЫРЕХОСНЫЕ

Габаритные и присоединительные размеры

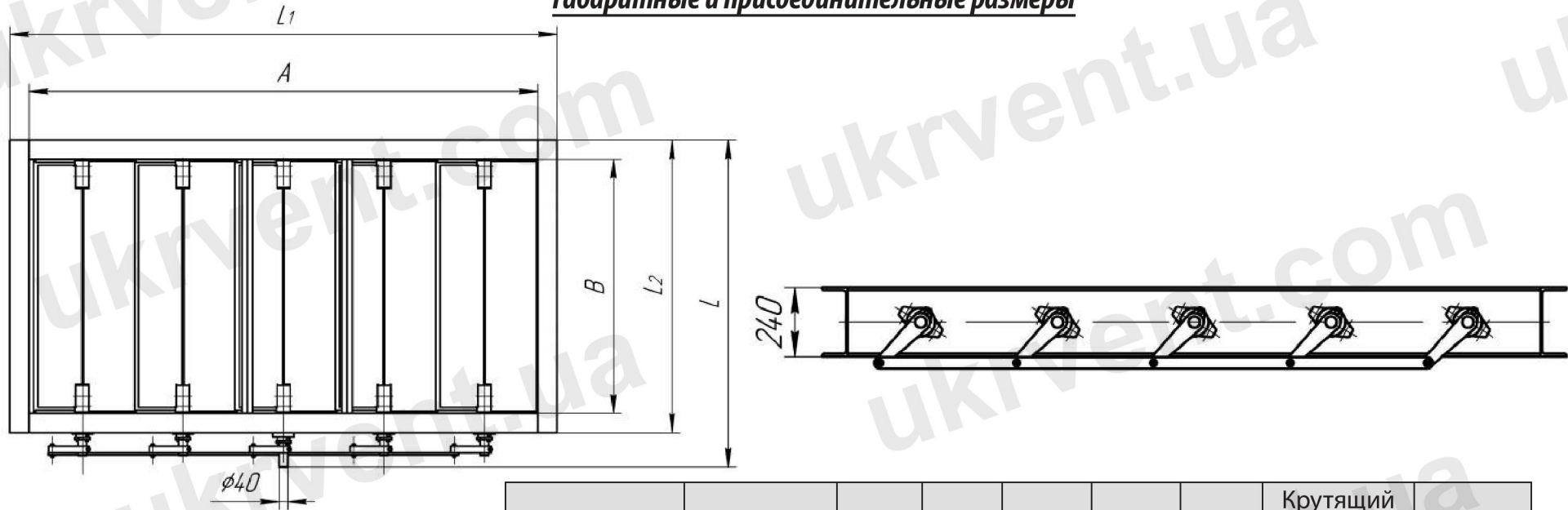


Обозначение	Условный проход	A	B	L	L ₁	L ₂	h	Крутящий момент на валу клапана, Н.м	Масса, кг
02	1600x1000	1600	1000	1322	1740	1140	180	155	311
03	1600x1200		1200	1522		1340		185	345
04	1600x1400		1400	1722		1540		220	408
05	1600x1600		1600	1932		1740		250	445
06	1800x900	1800	900	1242	1980	1080	240	160	335
07	1800x1000		1000	1342		1180		185	393
08	1800x1200	1542	1980	1542		1380		220	435
09	1800x1400	1800	1400	1742		1580		260	484
10	1800x1800		1800	2142		1980		340	609
11	2000x1000	2000	1000	1342	2180	1180		200	416
12	2000x1200		1200	1642		1380		240	506
14	2000x1600		1600	1942		1780		330	596
15	2000x1800		1800	2142		1980		370	644
16	2000x2000		2000	2342		2180		460	698

* Размеры уточняются при заказе

КЛАПАНЫ ПЫЛЕГАЗОВОЗДУХОПРОВОДОВ ПРЯМОУГОЛЬНЫЕ ПЯТИОСНЫЕ

Габаритные и присоединительные размеры



Обозначение	Условный проход	A	B	L	L ₁	L ₂	Крутящий момент на валу клапана, Н.м	Масса, кг
01	2200 x 1200	2200	1200	1542	2380	1380	250	539
02	2200 x 1400	2200	1400	1742	2380	1580	300	572
03	2200 x 1600	2200	1600	1942	2380	1780	350	646
04	2200 x 1800	2200	1800	2142	2380	1980	400	721
05	2200 x 2000	2200	2000	2342	2380	2180	450	780
06	2400 x 1200	2400	1200	1543	2580	1380	300	582
07	2400 x 1400	2400	1400	1742	2580	1580	350	700
08	2400 x 1600	2400	1600	1942	2580	1780	400	750
09	2400 x 1800	2400	1800	2142	2580	1980	450	781
10	2400 x 2000	2400	2000	2342	2580	2180	500	848

* Размеры уточняются при заказе

КЛАПАНЫ ПЫЛЕГАЗОВОЗДУХОПРОВОДОВ ПРЯМОУГОЛЬНЫЕ БОЛЬШИХ РАЗМЕРОВ

Габаритные и присоединительные размеры

Рис. 1

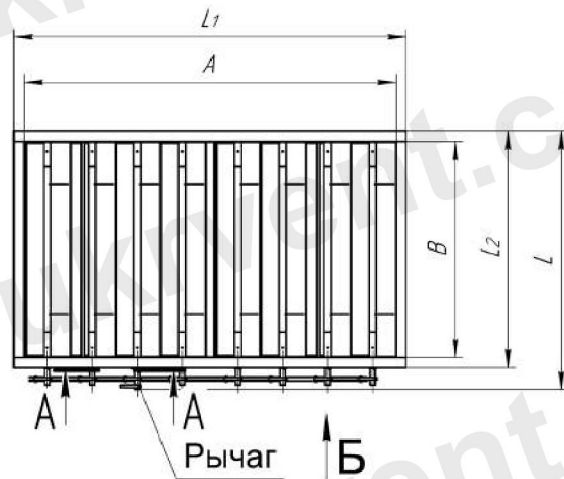
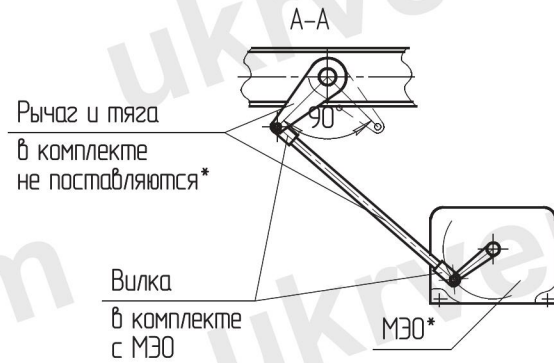
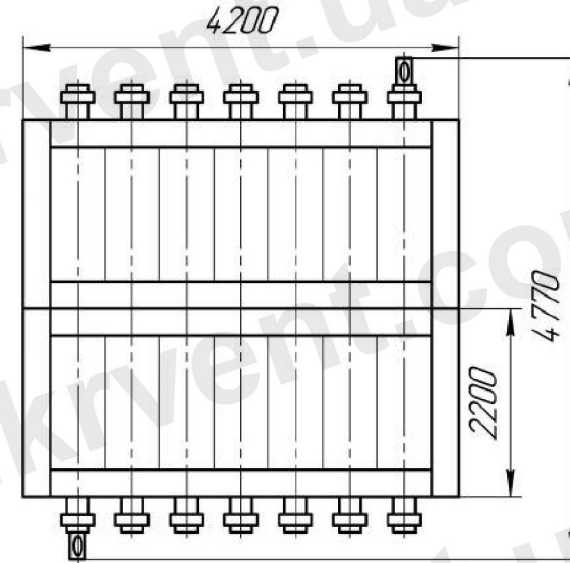
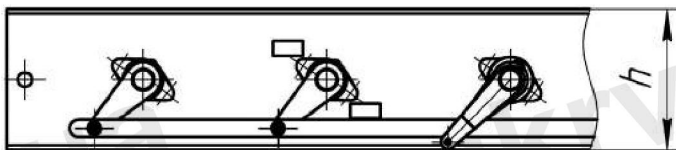


Рис. 2



* Поставляется по согласованию с заказчиком

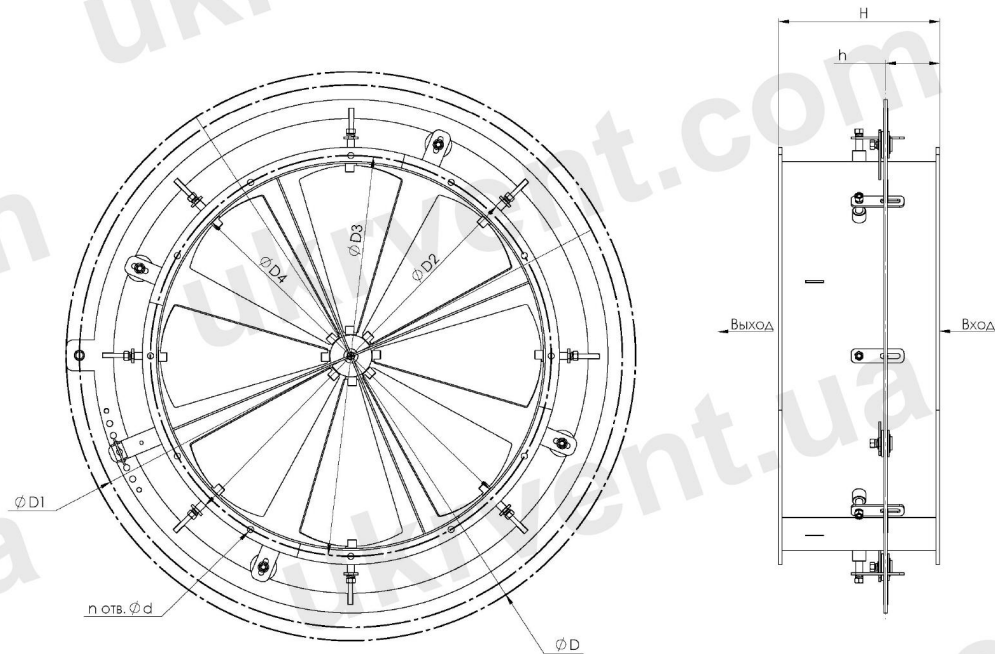


Обозначение	Условный проход	A	B	L	L ₁	L ₂	h	Рис.	Крутящий момент на валу клапана, Н.м.	Масса, кг
9519	4300x2500	4300	2500	2985	4530	2730	400	1	1000	2193
9537	2700x2400	2700	2400	2800	2900	2600	300		600	1652
9538	3300x2700	3300	2700	3170	3500	2900	300		600	1490
9539	2500x1300	2500	1300	1700	2700	1500	300		600	943
P2651	2500x2500	2500	2500	2885	2700	2700	300		600	1550
9540	5500x2500	5500	2500	2985	5730	2730	400		1300	2800
9541	3500x1800	3500	1800	2155	3700	2000	300		700	1000
9542	1600x2800	1600	2800	3200	1800	3000	300		400	1202
9576	3000x2000	3000	2000	2400	3200	2200	300		600	1422
9632	2800x4000	2800	4000	4400	3000	4200	300		1200	2434
P2652	4000x4000	4000	4000	4770	4200	2200	300		2	1000

* Размеры уточняются при заказе

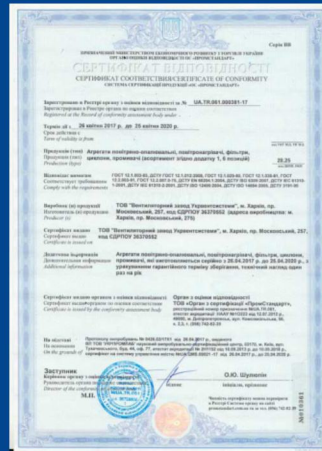
ОСЕВЫЕ НАПРАВЛЯЮЩИЕ АППАРАТЫ

Габаритные и присоединительные размеры



Обозначение	D, мм	D1, мм	D2, мм	D3, мм	D4, мм	n, отв.	d, мм	H, мм	h, мм	МЭО с крутящим моментом, Н.м	Масса, кг
01ОНА-332	708	646	405	373	332	12	14	220	50	100	22
02ОНА-350	727	667	425	393	350	12	14	235	58	100	26
03ОНА-418	836	775	492	460	418	12	12	220	50	100	35
04ОНА-530	948	887	600	570	530	12	12	262	71	100	44
05ОНА-560	978	917	630	600	560	12	14	262	71	100	47
06ОНА-660	970	1140	740	702	660	12	14	280	75	630	92
07ОНА-660	1078	1017	732	702	660	12	12	300	90	100	58
08ОНА-700	1118	1057	810	760	700	12	14	262	71	250	66
09ОНА-830	1140	1310	910	875	830	16	14	365	115	630	117
10ОНА-830	1140	1310	905	875	830	16	14	365	115	250	117
11ОНА-830	1140	1310	910	875	830	16	14	365	115	250	117
12ОНА-840	1258	1197	912	875	840	12	14	365	123	250	81
13ОНА-870	1294	1550	1020	970	870	16	19	355	105	630	202
14ОНА-870	1343	1550	1020	970	870	16	19	370	120	630	216
15ОНА-874	1292	1231	946	909	874	12	12	365	123	250	84
16ОНА-970	1394	1650	1120	1070	970	16	19	375	125	630	226
17ОНА-970	1394	1650	1120	1070	970	16	19	400	150	630	252
18ОНА-1100	1524	1780	1250	1200	1100	16	19	405	155	630	259
19ОНА-1100	1524	1780	1250	1176	1100	16	14	405	155	630	259
20ОНА-1100	1524	1780	1250	1200	1100	16	19	430	180	630	298
21ОНА-1170	1600	1850	1320	1280	1170	24	19	415	165	630	319
22ОНА-1235	1665	1890	1375	1325	1235	12	19	445	210	1600	314
23ОНА-1235	1665	1890	1375	1325	1235	12	19	445	210	630	320
24ОНА-1300	1730	1980	1450	1410	1300	24	19	440	190	630	364
25ОНА-1300	1730	1980	1450	1410	1300	24	19	440	190	1600	364
26ОНА-1400	1828	2050	1550	1500	1400	24	19	445	210	630	365
27ОНА-1400	1828	2050	1540	1500	1400	24	19	445	210	630	365
28ОНА-1600	2070	2310	1800	1715	1600	24	19	410	160	630	534
29ОНА-1650	2070	2310	1800	1755	1650	24	19	410	160	630	483
30ОНА-1650	2088	2310	1800	1755	1650	24	19	410	160	630	490
31ОНА-1800	2220	2460	1950	1905	1800	24	19	430	180	630	535
32ОНА-1800	2220	2460	1956	1905	1800	24	19	430	180	630	535
33ОНА-2020	2440	2670	2156	2110	2020	24	19	430	200	630	669
34ОНА-2020	2440	2670	2166	2110	2020	24	19	430	200	630	669
35ОНА-2100	2490	2730	2230	2180	2100	24	19	450	210	630	560
36ОНА-2300	2690	2938	2430	2370	2300	24	19	500	230	630	620
37ОНА-2500	2906	3130	2700	2630	2500	24	22	604	300	1600	1030
38ОНА-2500	2906	3130	2700	2630	2500	24	22	604	300	1600	1030

* Размеры уточняются при заказе



Украина, 61044, г.Харьков, пр. Московский, 257
тел./факс: +38(094) 943-00-71, 943-00-72, 943-00-73, 943-00-74, 943-00-75
+38(099) 199-69-06, +38(097) 699-14-81
e-mail: zavod@ukrvent.com
zavod@ukrvent.ua
сайт: ukrvent.com
ukrvent.ua

Вентиляторным заводом Укрвентсистемы постоянно проводятся работы по усовершенствованию конструкции оборудования. Последнюю версию каталога можно найти на сайте завода.

КАТАЛОГ