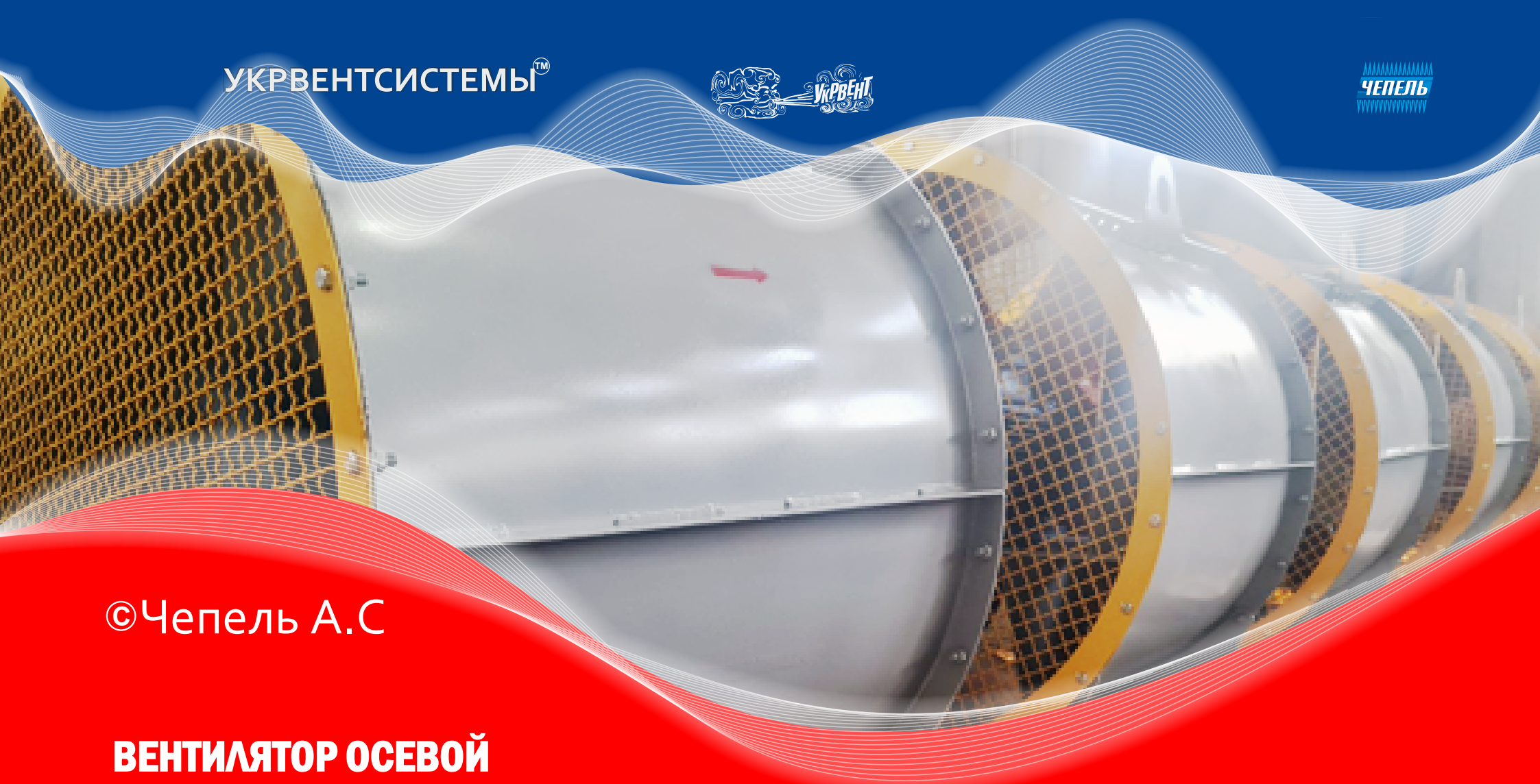


УКРВЕНТСИСТЕМИ™



©Чепель А.С

ВЕНТИЛЯТОР ОСЕВОЙ В-06-290-11

ТУ У 29.2-25185354-005:2010



ВЕНТИЛЯТОР ОСЕВОЙ В-06-290-11

НАЗНАЧЕНИЕ

Вентилятор применяется в установках сельскохозяйственного назначения и может найти применение в системах общепромышленной вентиляции.

ВАРИАНТЫ ИЗГОТОВЛЕНИЯ

- Изготавливается вентилятор из углеродистой стали и алюминиевых сплавов (рабочее колесо) по конструктивной схеме 1 исполнения К согласно ГОСТ 11442—74 с горизонтальной осью вращения.
- Вентилятор состоит из следующих основных узлов: цилиндрического корпуса с коллектором, рабочего колеса, ограждения и электродвигателя. Рабочее колесо устанавливается непосредственно на вал электродвигателя и состоит из втулки и восьми профильных поворотных лопаток.
- По направлению вращения рабочего колеса вентилятор выполняется левого вращения согласно ГОСТ 10616—73.
- Вентилятор В-06-290-11 согласно техническим условиям комплектуется электродвигателем серии 4А с частотой тока 50 Гц.

УСЛОВИЯ ЭКСПЛУАТАЦИИ

- Вентилятор предназначен для перемещения атмосферного воздуха с температурой не выше +40° С с содержанием пыли не более 0,01 г/м³.
- Температура окружающего воздуха не должна превышать +40°С.
- Вентилятор применяется для эксплуатации в макроклиматических районах с умеренным климатом 1-й категории размещения согласно ГОСТ 15150—69.

ТЕХНИЧЕСКИЕ ХАРАКТЕРИСТИКИ

Производительность, м³/ч - 55000

Полное давление, Па - 531.

Максимальный КПД - 0,725

Электродвигатель:

Тип - 4А160S4

Мощность, кВт - 15

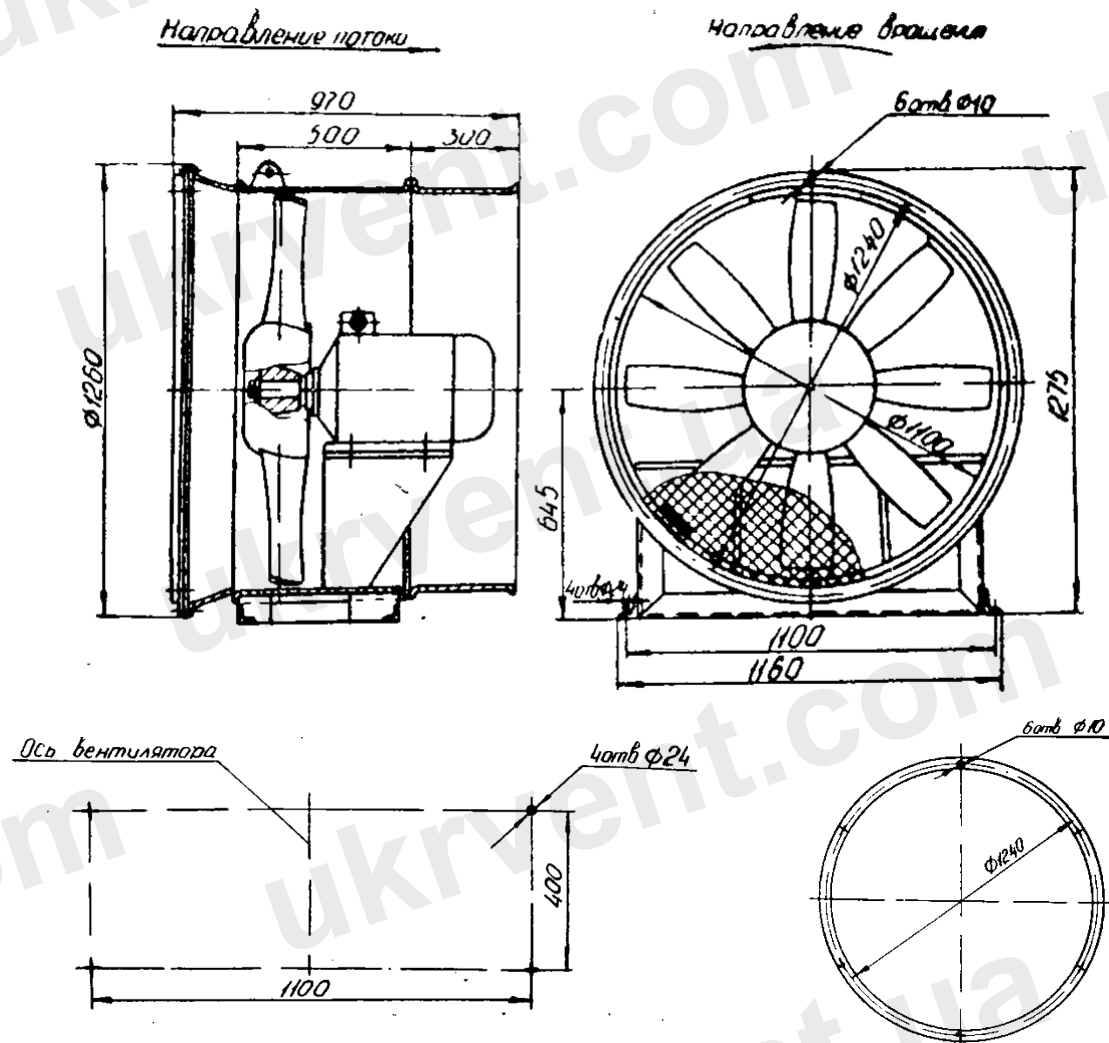
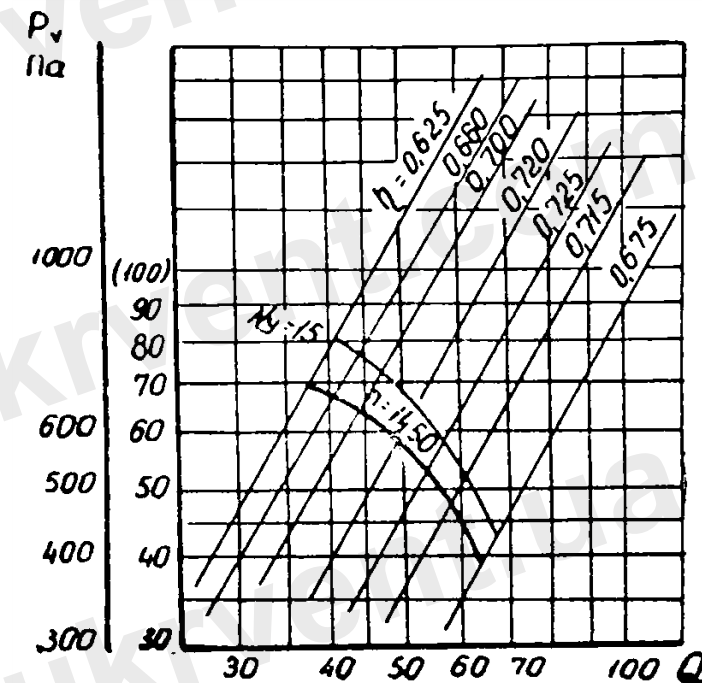
Частота вращения, об/мин - 1460

Масса вентилятора (без электродвигателя), кг – 211

ШУМОВЫЕ ХАРАКТЕРИСТИКИ

Вентилятор	Относительный диаметр рабочего колеса, мм	Частота вращения рабочего колеса, об/мин	Суммарный уровень звуковой мощности, дБ	Октавные уровни звуковой мощности, дБ, в полосах среднегеометрических частот, Гц							
				63	125	250	500	1000	2000	4000	8000
В-06-290-11	1100	1460	104	74	84	98	98	100	95	88	77

ГАБАРИТНЫЕ РАЗМЕРЫ В-06-290-11


 АЭРОДИНАМИЧЕСКАЯ ХАРАКТЕРИСТИКА
 ВЕНТИЛЯТОРА В-06-290-11


P_v — полное давление, Па;
 Q — производительность, $10^3 \text{ м}^3/\text{час}$;
 n — частота вращения рабочего колеса, об/мин;
 N_u — установочная мощность, кВт;
 η — КПД.

* Размеры уточняются при заказе



Адрес **Украина, 61044, г.Харьков, пр. Московский, 257**

тел./факс: **+38(094) 943-00-71, 943-00-72, 943-00-73, 943-00-74, 943-00-75**
+38(099) 199-69-06, +38(097) 699-14-81

e-mail: **zavod@ukrvent.com**
zavod@ukrvent.ua

сайт: **ukrvent.com**
ukrvent.ua

Вентиляторным заводом Укрвентсистемы постоянно проводятся работы по совершенствованию конструкции оборудования. Последнюю версию каталога можно найти на сайте завода.