

УКРВЕНТСИСТЕМИ™



ЧЕПЕЛЬ

© Чепель А.С

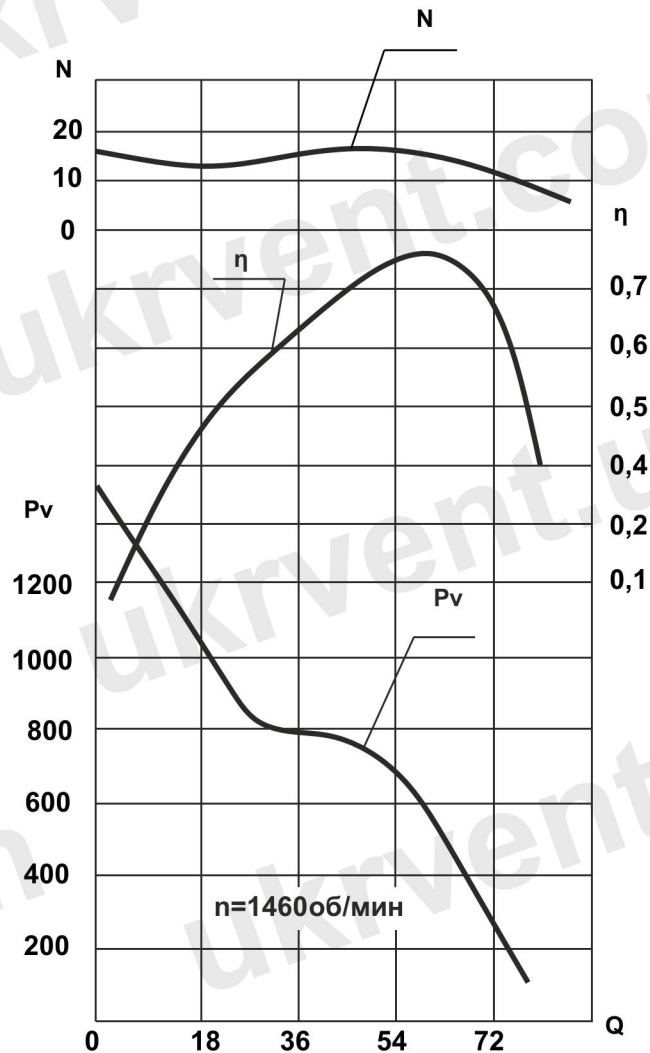
ВЕНТИЛЯТОР ОСЕВОЙ

В 0,6-298-11

ТУ У 29.2-25185354-005:2010



ВЕНТИЛЯТОР ОСЕВОЙ В 0,6-298-11



Аэродинамические характеристики вентилятора В 0,6-298-11

Вентилятор В 0,6-298-11 предназначен для перемещения атмосферного воздуха с температурой не выше +40°C, с содержанием пыли не более 0,01 г/м³.

Вентилятор В 0,6-298-11 применяется в установках сельскохозяйственного назначения и в системах общепромышленной вентиляции.

АКУСТИЧЕСКИЕ ХАРАКТЕРИСТИКИ ВЕНТИЛЯТОРА В0,6-298-11 ИЗМЕРЕНЫ СО СТОРОНЫ НАГНЕТАНИЯ В РЕЖИМЕ МАКСИМАЛЬНОГО КПД

Условное обозначение	Частота вращения рабочего колеса, об/мин	Суммарный уровень звуковой мощности дБ, не более	Октавные уровни звуковой мощности, дБ, не более, в полосах среднегеометрических частот, Гц							
			63	125	250	500	1000	2000	4000	8000
В 0,6-298 -11	1460	104	74	84	98	98	100	95	88	77

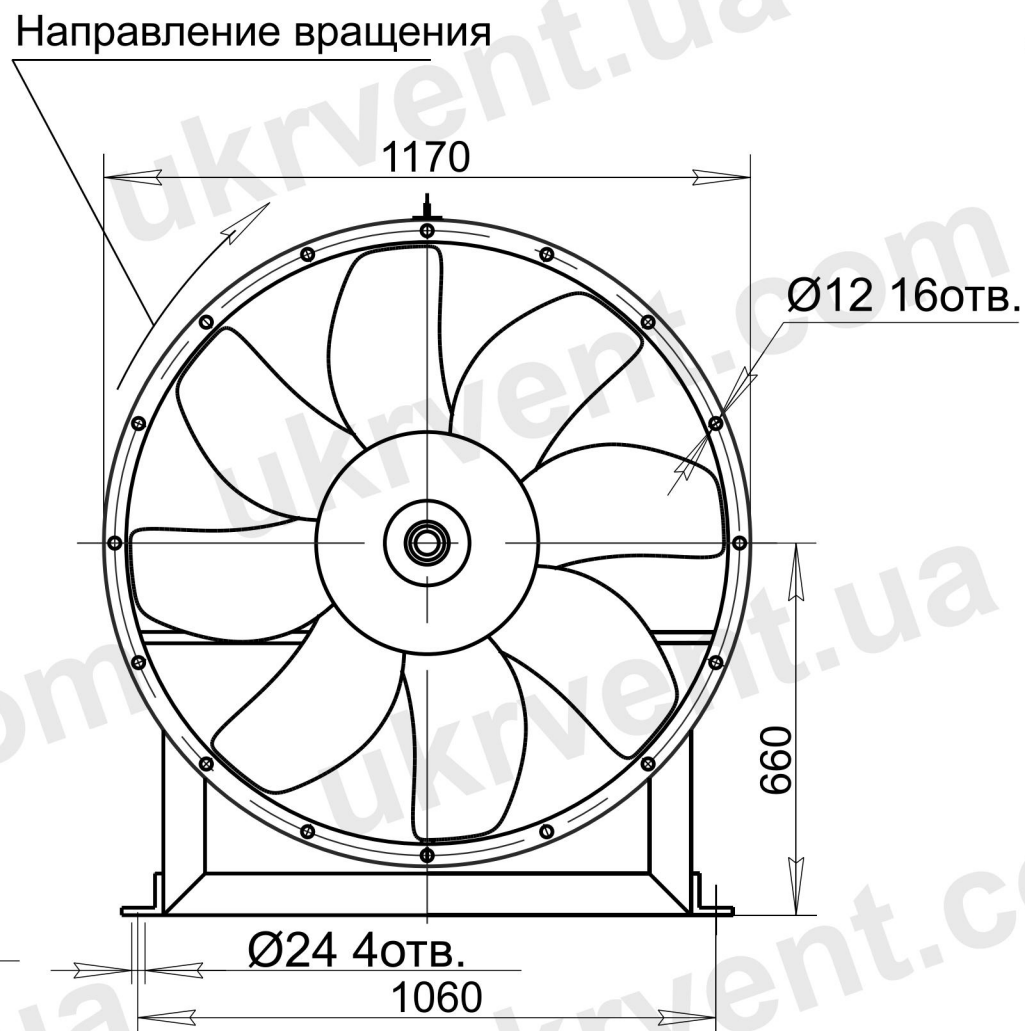
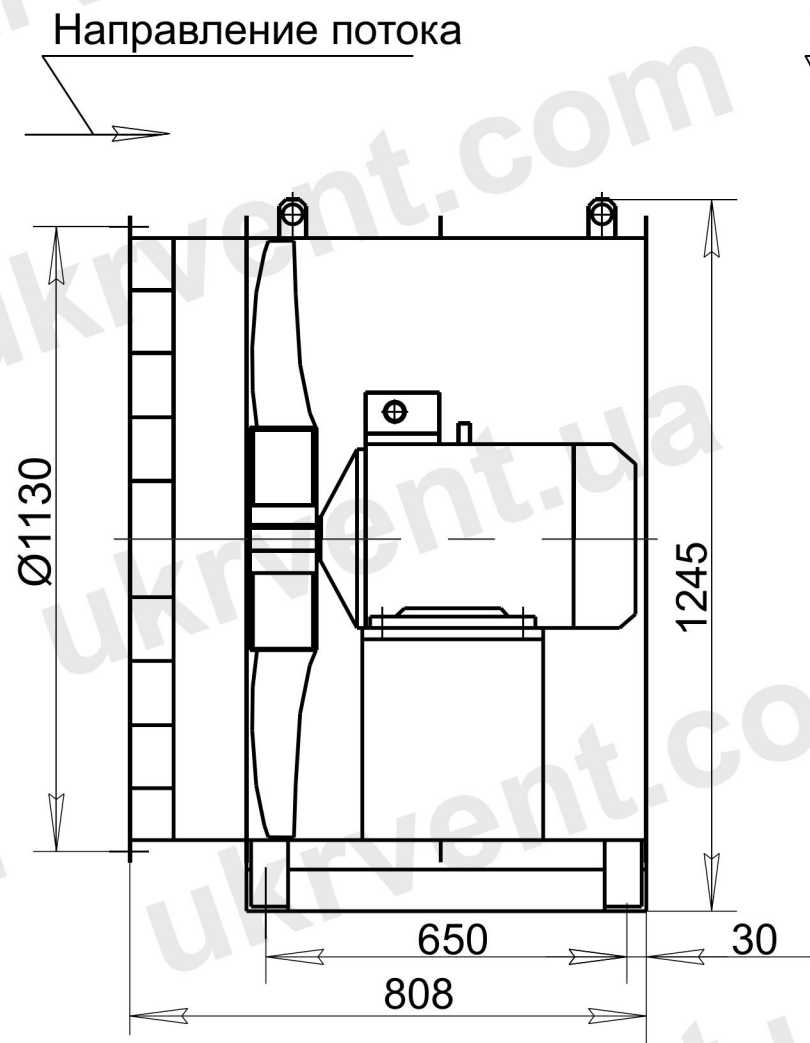
P_v — полное давление, Па;

Q — производительность, тыс м³/час;

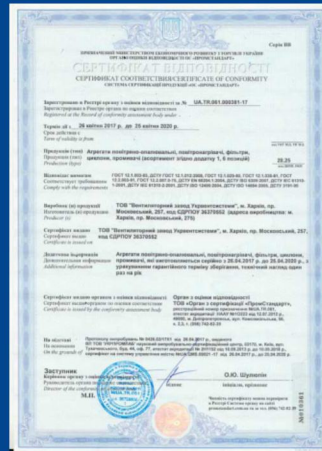
N_y — установочная мощность, 15 кВт;

n — частота вращения рабочего колеса, об/мин;

η — КПД.



* Размеры уточняются при заказе



Адрес **Украина, 61044, г.Харьков, пр. Московский, 257**

тел./факс: **+38(094) 943-00-71, 943-00-72, 943-00-73, 943-00-74, 943-00-75**
+38(099) 199-69-06, +38(097) 699-14-81

e-mail: **zavod@ukrvent.com**
zavod@ukrvent.ua

сайт: **ukrvent.com**
ukrvent.ua

Вентиляторным заводом Укрвентсистемы постоянно проводятся работы по совершенствованию конструкции оборудования. Последнюю версию каталога можно найти на сайте завода.