

УКРВЕНТСИСТЕМИ™



ЧЕПЕЛЬ



© Чепель А.С

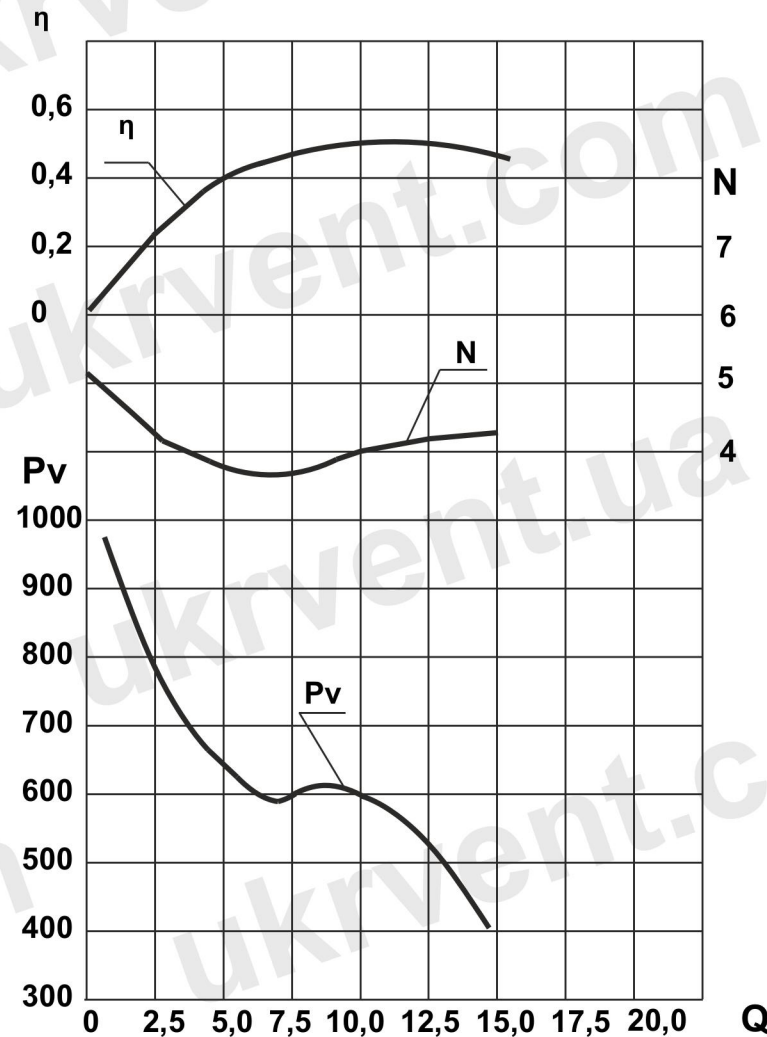
ВЕНТИЛЯТОР ОСЕВОЙ

В 1,0-260-5

ТУ У 29.2-25185354-005:2010



ВЕНТИЛЯТОР ОСЕВОЙ В 1,0-260-5



Аэродинамическая характеристика вентилятора В 1,0-260-5

Вентилятор осевой В 1,0-260-5 общепромышленного назначения предназначены для перемещения воздуха и других газов, агрессивность которых по отношению к углеродистым сталям обыкновенного качества не выше агрессивности воздуха, с содержанием пыли и других твердых примесей в количестве не более $0,01\text{г/м}^3$, не содержащих липких веществ и волокнистых материалов. Температура перемещаемой вентилятором среды не должна превышать $+40^\circ\text{C}$.

Вентилятор осевой В 1,0-260-5 применяются:

- в системах воздушного отопления
- в системах вентиляции
- в системах приточной и вытяжной вентиляции
- в различных технологических установках

АКУСТИЧЕСКИЕ ХАРАКТЕРИСТИКИ ВЕНТИЛЯТОРА В 1,0-260-5 ИЗМЕРЕНЫ СО СТОРОНЫ НАГНЕТАНИЯ В РЕЖИМЕ МАКСИМАЛЬНОГО КПД

Условное обозначение	Частота вращения рабочего колеса, об/мин	Суммарный уровень звуковой мощности дБ, не более	Октавные уровни звуковой мощности, дБ, не более, в полосах среднегеометрических частот, Гц						
			125	250	500	1000	2000	4000	8000
В 1,0-260-5	2850	96	66	76	90	90	92	87	80

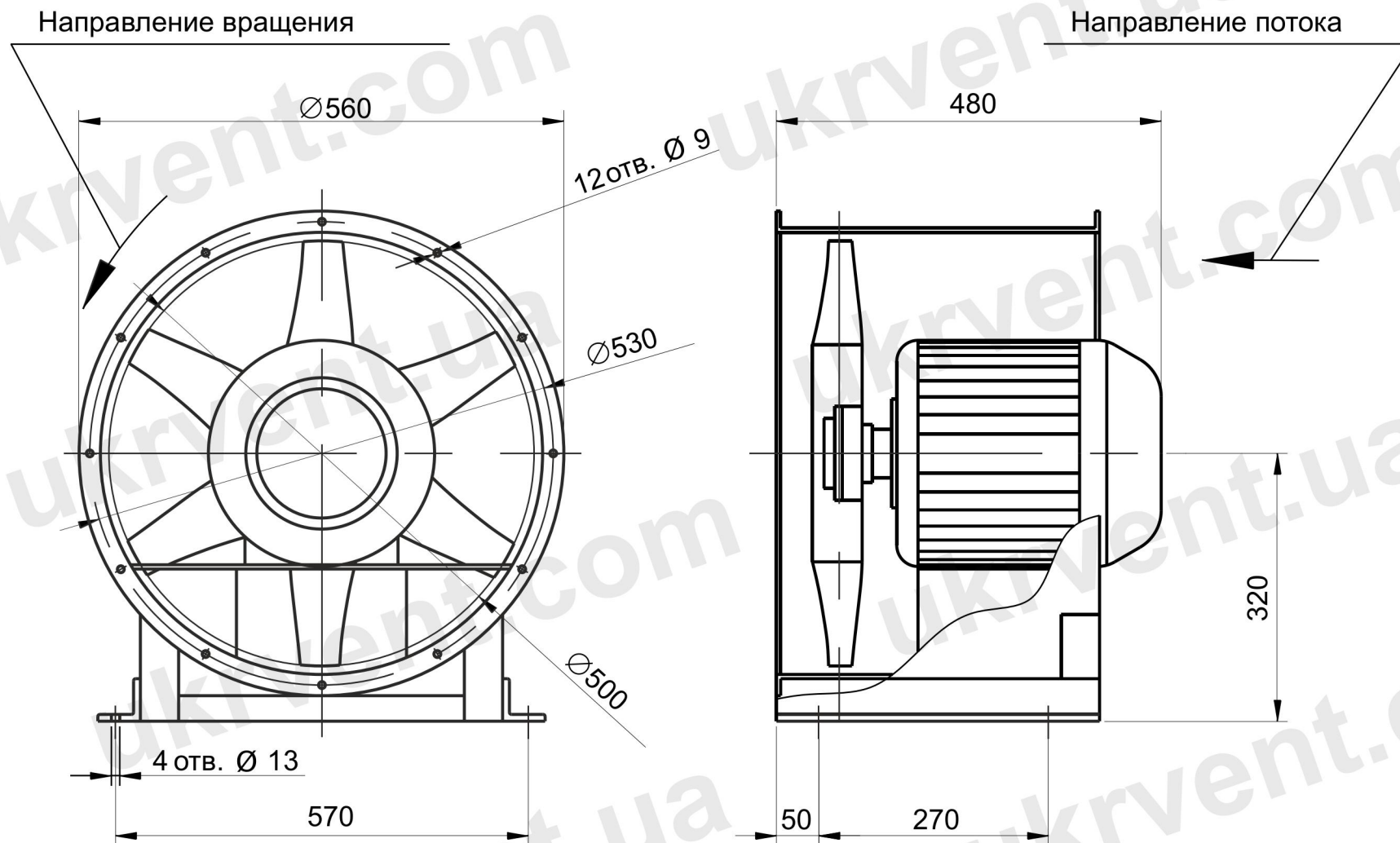
P_v — полное давление, Па;

Q — производительность, тыс $\text{м}^3/\text{час}$;

N_y — установочная мощность, 5,5кВт;

n — частота вращения рабочего колеса, 2850об/мин;

η — КПД.



* Размеры уточняются при заказе



Адрес **Украина, 61044, г.Харьков, пр. Московский, 257**

тел./факс: **+38(094) 943-00-71, 943-00-72, 943-00-73, 943-00-74, 943-00-75**
+38(099) 199-69-06, +38(097) 699-14-81

e-mail: **zavod@ukrvent.com**
zavod@ukrvent.ua

сайт: **ukrvent.com**
ukrvent.ua

Вентиляторным заводом Укрвентсистемы постоянно проводятся работы по совершенствованию конструкции оборудования.
Последнюю версию каталога можно найти на сайте завода.