

УКРВЕНТСИСТЕМЫ™



©Чепель А.С

ВЕНТИЛЯТОРЫ ОСЕВЫЕ

BO-46-130

ТУ У 29.2-25185354-005:2010



ВЕНТИЛЯТОРЫ ОСЕВЫЕ ВО-46-130



ОПИСАНИЕ ВЕНТИЛЯТОРОВ

- Вентиляторы осевые ВО-46-130 состоят из следующих основных узлов: цилиндрического корпуса, рабочего колеса, спрямляющего аппарата, двигателя и лючка обслуживания.
- Вентиляторы осевые ВО-46-130 выполнены по 1-й конструктивной схеме исполнения К+СА (рабочее колесо + спрямляющий аппарат) как с горизонтальной осью вращения, так и с вертикальной осью вращения согласно ГОСТ 11442-90 «Вентиляторы осевые общего назначения».
- Вентиляторы осевые ВО-46-130 изготавливаются в 2-х исполнениях: с углом установки лопаток рабочего колеса 36° и 51°. Вентиляторы I исполнения с углом установки 36° обозначаются ВО-46-130, вентиляторы II исполнения с углом установки 51° обозначаются ВО-46-130А.
- Комплектация вентиляторов гибкими вставками круглыми по отдельному заказу.



УСЛОВИЯ ЭКСПЛУАТАЦИИ

- Вентиляторы предназначены для перемещения воздуха и других газовых смесей, агрессивность которых по отношению к углеродистым сталям обыкновенного качества не выше агрессивности воздуха, не содержащих пыли и других твердых примесей в количестве более 0,01 г/м³, а также липких веществ и волокнистой пыли.
- Температура перемещаемой среды не должна превышать +40°C. Температура окружающей среды от -40°C до +40°C.
- Вентиляторы предназначены для эксплуатации в условиях умеренного климата (У) 2-й категории размещения по ГОСТ 15150.
- Допускается эксплуатация вентиляторов по 1-ой категории размещения при условии предохранения электродвигателя от атмосферных воздействий.

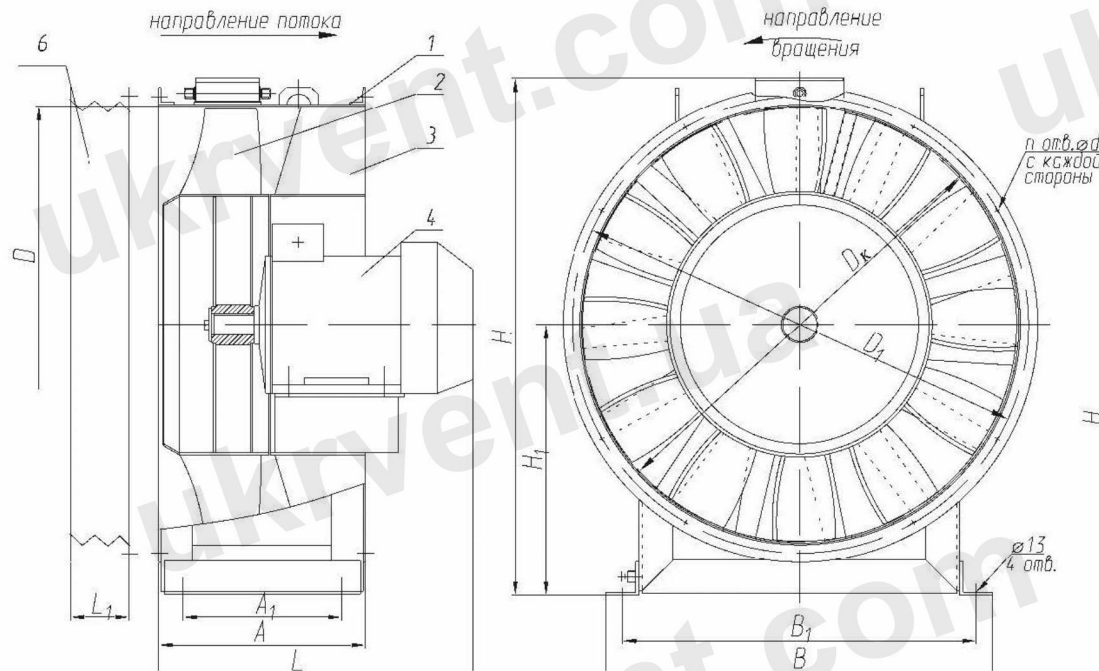
ТИПОРАЗМЕРЫ

Типоразмеры вентиляторов ВО-46-130: 4; 5; 5,6; 6,3; 7,1; 8; 9; 10; 11,2; 12,5.

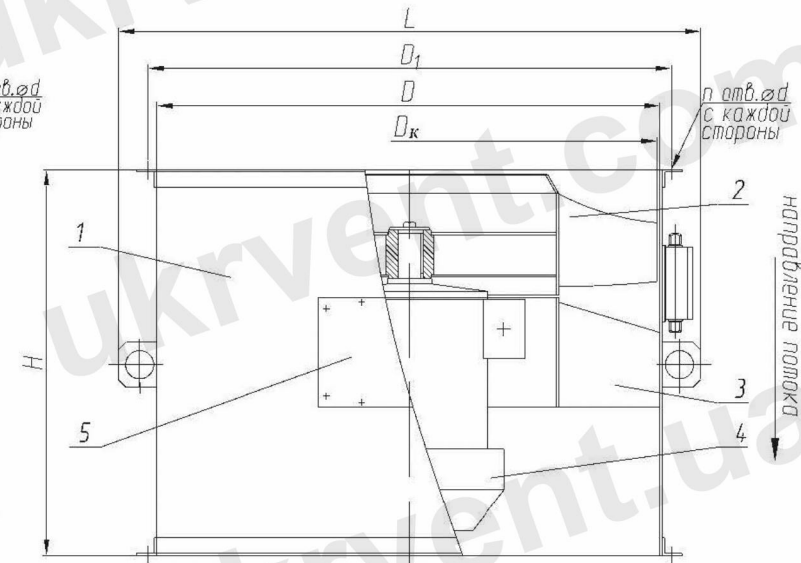
НАЗНАЧЕНИЕ ВЕНТИЛЯТОРОВ

- Вентиляторы осевые применяются в системах вентиляции, воздушного отопления, а также для других санитарно-производственных целей.
- Вентиляторы осевые ВО-46-130-02 с вертикальной осью вращения вместе с набором дополнительного оборудования могут быть установлены в системах подпора воздуха и обеспечивать прямую подачу наружного воздуха на лестничные площадки и в лифтовые шахты, создавая избыточное давление и предотвращая поступление дыма в эти помещения.

ВЕНТИЛЯТОРЫ ОСЕВЫЕ ВО-46-130



Вентилятор осевой ВО-46-130-01
с горизонтальной осью вращения



Вентилятор осевой ВО-46-130-02
с вертикальной осью вращения

1 - корпус; 2 - колесо рабочее; 3 - спрямляющий аппарат; 4 - двигатель; 5 - лючок обслуживания; 6 - гибкая вставка



ГАБАРИТНЫЕ И ПРИСОЕДИНИТЕЛЬНЫЕ РАЗМЕРЫ ВЕНТИЛЯТОРОВ ВО-46-130

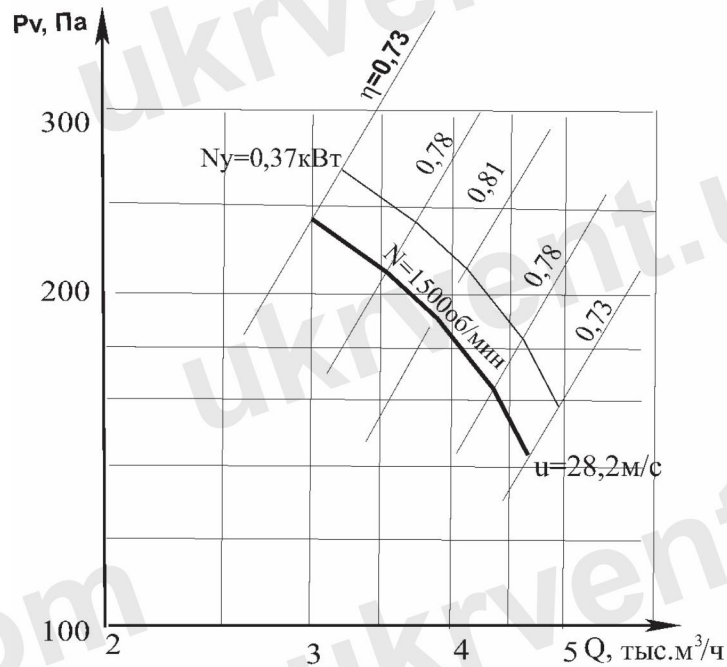
Обозначение вентилятора	D _к	D	D ₁	A	A ₁	B	B ₁	L	H	H ₁	d	L	n
ВО-46-130-4-01 ВО-46-130-4-02	400	404	430	194	125	440	396	267	602	300	7x10	134	10
				-	-	-	-	540	335	-		12	
ВО-46-130-5-01 ВО-46-130-5-02	500	504	530	240	170	525	481	353	704	350		134	10
				-	-	-	-	640	425	-		12	
ВО-46-130-5,6-01(A) ВО-46-130-5,6-02(A)	560	564	590	268	198	580	536	411	764	380		134	10
			600	-	-	-	700	470	-	12			
ВО-46-130-6,3-01(A) ВО-46-130-6,3-02(A)	630	633	660	300	230	607	567	456	846,5	405	134	12	
			670	-	-	-	766	530	-				
ВО-46-130-7,1-01(A) ВО-46-130-7,1-02(A)	710	715	740	337	272	726	670	537	917,5	450	134		
			760	-	-	-	847	620	-				
ВО-46-130-8-01 ВО-46-130-8-02	800	805	830	375	310	810	770	559	993	492	224		
			840	-	-	-	937	630	-				
ВО-46-130-9-01(A) ВО-46-130-9-02(A)	900	906	940	435	356	956	900	577	1117	565	224	16	
			945	-	-	-	1038	660	-				
ВО-46-130-10-01 ВО-46-130-10-02	1000	1005	1040	475	408	956	900	705	1235	610	224		
			1045	-	-	-	1138	820	-				
ВО-46-130-11,2-01 ВО-46-130-11,2-02	1120	1127	1165	518	460	1080	1010	766	1368	680	224		18
			1170	-	-	-	1261	845	-	16			
ВО-46-130-12,5-01 ВО-46-130-12,5-02	1250	1259	1295	594	530	1125	1055	913	1433	745	224	18	
			-	-	-	-	1391	985	-				

* Размеры уточняются при заказе

ВЕНТИЛЯТОРЫ ОСЕВЫЕ ВО-46-130-4

КОМПЛЕКТАЦИЯ ВЕНТИЛЯТОРОВ ЭЛЕКТРОДВИГАТЕЛЯМИ

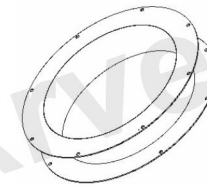
Вентилятор	Двигатель		Масса вентилятора тах, кг				
	Установочная мощность N_u , кВт	Частота вращения синхронная, об/мин	с двигателем		без двигателя		
			ВО-46-130-01	ВО-46-130-02	ВО-46-130-01	ВО-46-130-02	
Частота вращения рабочего колеса синхронная, об/мин	1500	0,37	1500	25,5	41	20	35,5



ШУМОВЫЕ ХАРАКТЕРИСТИКИ ВЕНТИЛЯТОРОВ

Частота тока, Гц	Частота вращения рабочего колеса, синхронная, об/мин	Суммарный уровень звуковой мощности, дБ, не более	Октавные уровни звуковой мощности, дБ, не более, в полосах среднегеометрических частот, Гц							
			63	125	250	500	1000	2000	4000	8000
50	1500	101	79	82	99	100	97	91	88	78

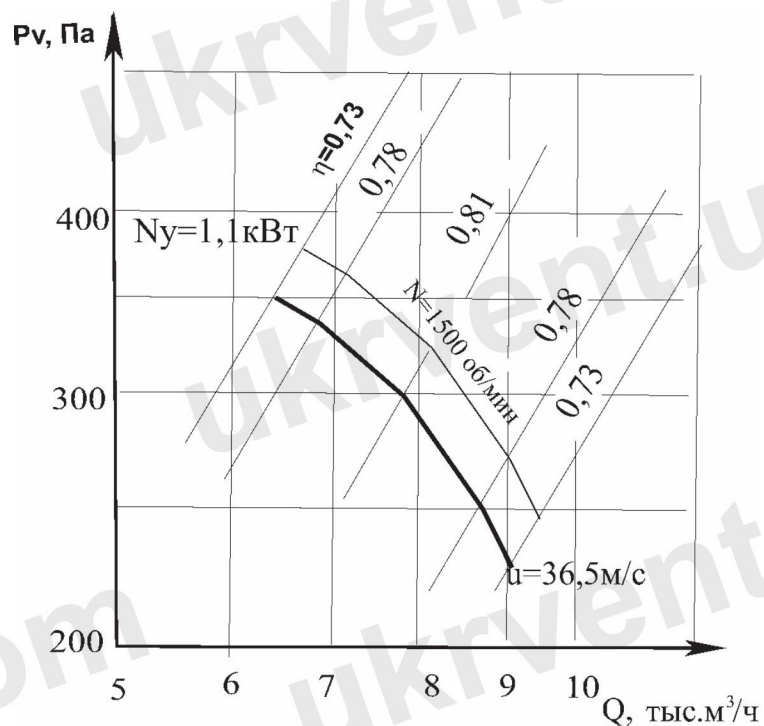
Гибкая вставка круглая ГВ.К.400-01.00-02



ВЕНТИЛЯТОРЫ ОСЕВЫЕ ВО-46-130-5

КОМПЛЕКТАЦИЯ ВЕНТИЛЯТОРОВ ЭЛЕКТРОДВИГАТЕЛЯМИ

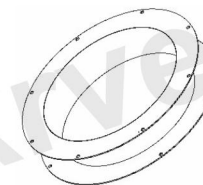
Вентилятор	Двигатель		Масса вентилятора тах, кг			
	Установочная мощность N_u , кВт	Частота вращения синхронная, об/мин	с двигателем		без двигателя	
			ВО-46-130-01	ВО-46-130-02	ВО-46-130-01	ВО-46-130-02
1500	1,1	1500	45	52	34	40



ШУМОВЫЕ ХАРАКТЕРИСТИКИ ВЕНТИЛЯТОРОВ

Частота тока, Гц	Частота вращения рабочего колеса, синхронная, об/мин	Суммарный уровень звуковой мощности, дБ, не более	Октавные уровни звуковой мощности, дБ, не более, в полосах среднегеометрических частот, Гц							
			63	125	250	500	63	2000	4000	8000
50	1500	104	80	83	100	101	98	92	89	79

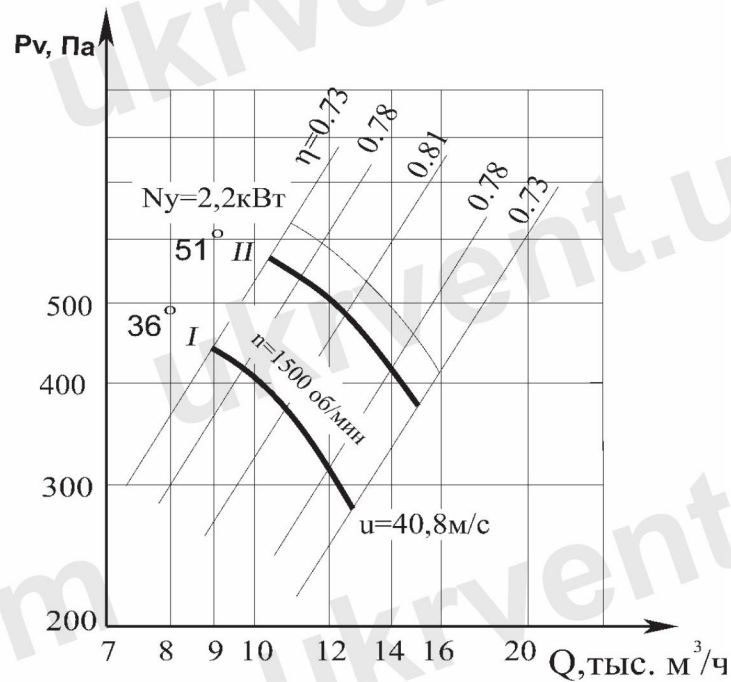
Гибкая вставка круглая ГВ.К.500-01.00-03



ВЕНТИЛЯТОРЫ ОСЕВЫЕ ВО-46-130-5,6 (I) ВО-46-130-5,6А (II)

КОМПЛЕКТАЦИЯ ВЕНТИЛЯТОРОВ ЭЛЕКТРОДВИГАТЕЛЯМИ

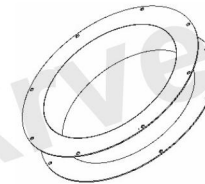
Вентилятор	Двигатель		Масса вентилятора тах, кг			
	Установочная мощность N_u , кВт	Частота вращения синхронная, об/мин	с двигателем		без двигателя	
			ВО-46-130-01	ВО-46-130-02	ВО-46-130-01	ВО-46-130-02
1500	2,2	1500	58	65	39	46



ШУМОВЫЕ ХАРАКТЕРИСТИКИ ВЕНТИЛЯТОРОВ

Частота тока, Гц	Частота вращения рабочего колеса, синхронная, об/мин	Суммарный уровень звуковой мощности, дБ, не более	Октавные уровни звуковой мощности, дБ, не более, в полосах среднегеометрических частот, Гц							
			63	125	250	500	1000	2000	4000	8000
50	1500	105	81	83	101	102	99	93	90	80

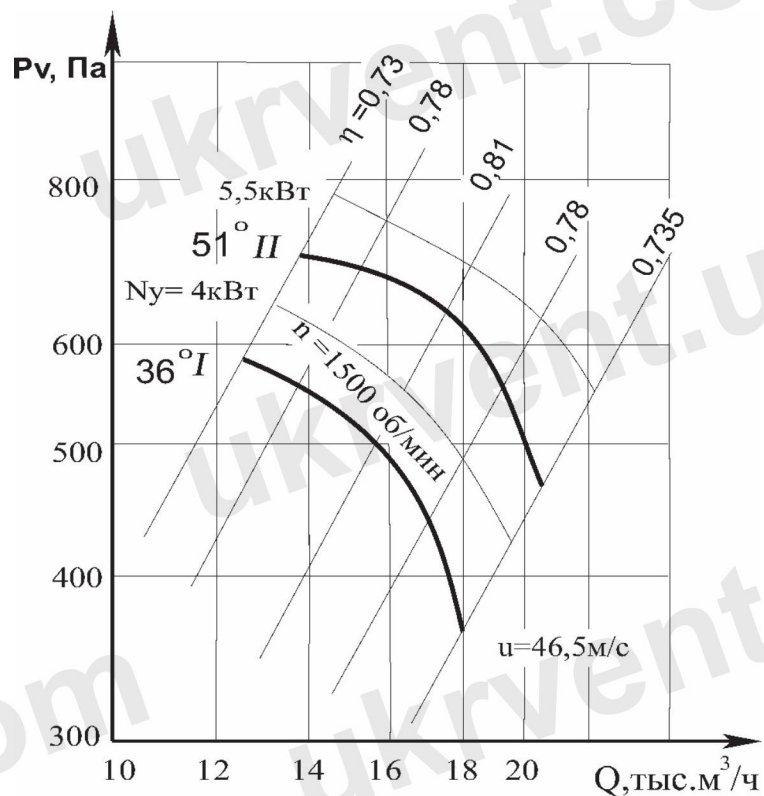
Гибкая вставка круглая ГВ.К.560-01.00-20



ВЕНТИЛЯТОРЫ ОСЕВЫЕ ВО-46-130-6,3 (I) ВО-46-130-6,3А (II)

КОМПЛЕКТАЦИЯ ВЕНТИЛЯТОРОВ ЭЛЕКТРОДВИГАТЕЛЯМИ

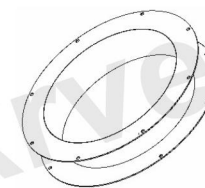
Вентилятор	Двигатель		Масса вентилятора max, кг			
	Установочная мощность N_u , кВт	Частота вращения синхронная, об/мин	с двигателем		без двигателя	
			ВО-46-130-01	ВО-46-130-02	ВО-46-130-01	ВО-46-130-02
1500	4,0	1500	80	86	44	53
	5,5		95,5	110		



ШУМОВЫЕ ХАРАКТЕРИСТИКИ ВЕНТИЛЯТОРОВ

Частота тока, Гц	Частота вращения рабочего колеса, синхронная, об/мин	Суммарный уровень звуковой мощности, дБ, не более	Октавные уровни звуковой мощности, дБ, не более, в полосах среднегеометрических частот, Гц							
			63	125	250	500	1000	2000	4000	8000
50	1500	106	82	84	102	102	99	93	90	80

Гибкая вставка круглая ГВ.К.630-01.00-04



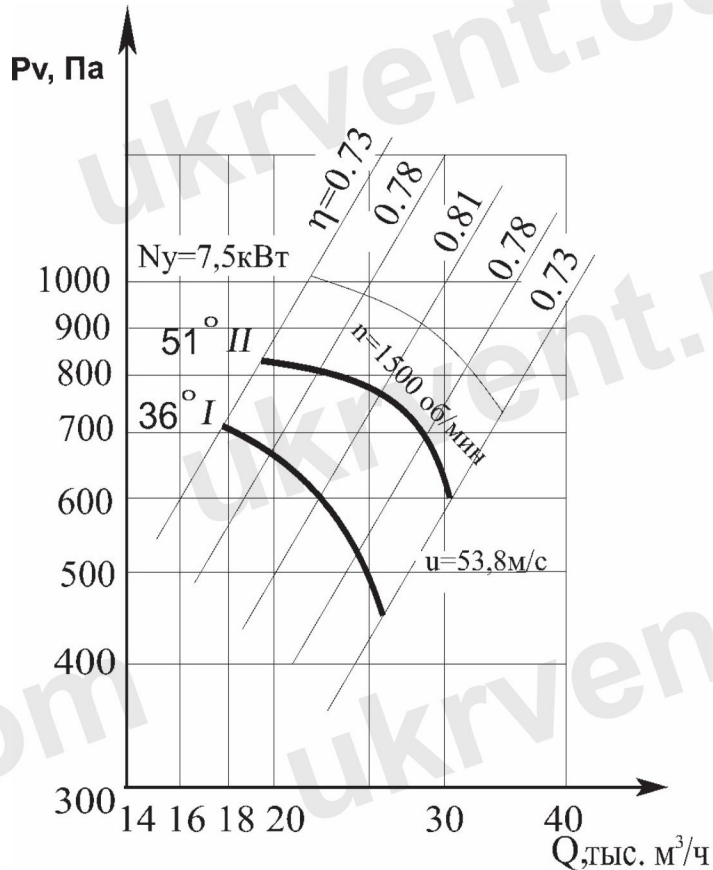
ВЕНТИЛЯТОРЫ ОСЕВЫЕ ВО-46-130-7,1 (I) ВО-46-130-7,1А (II)

КОМПЛЕКТАЦИЯ ВЕНТИЛЯТОРОВ ЭЛЕКТРОДВИГАТЕЛЯМИ

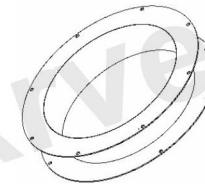
Вентилятор	Двигатель		Масса вентилятора тах, кг			
	Установочная мощность N_u , кВт	Частота вращения синхронная, об/мин	с двигателем		без двигателя	
			ВО-46-130-01	ВО-46-130-02	ВО-46-130-01	ВО-46-130-02
1500	7,5	1500	142	152	71	80

ШУМОВЫЕ ХАРАКТЕРИСТИКИ ВЕНТИЛЯТОРОВ

Частота тока, Гц	Частота вращения рабочего колеса, синхронная, об/мин	Суммарный уровень звуковой мощности, дБ, не более	Октавные уровни звуковой мощности, дБ, не более, в полосах среднегеометрических частот, Гц							
			63	125	250	500	1000	2000	4000	8000
50	1500	107	83	85	103	103	100	94	91	81



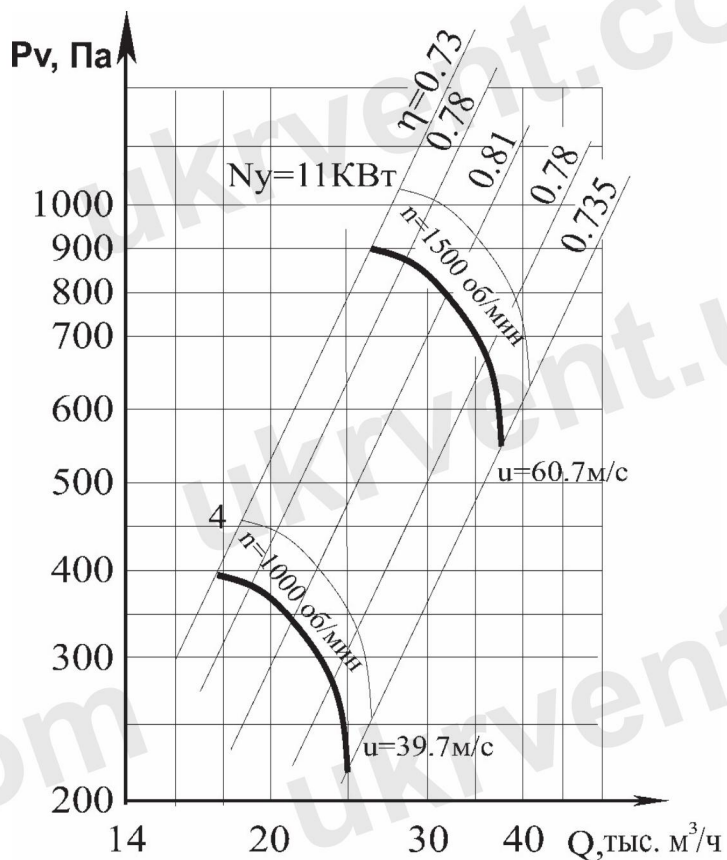
Гибкая вставка круглая ГВ.К.710-01.00-06



ВЕНТИЛЯТОРЫ ОСЕВЫЕ ВО-46-130-8

КОМПЛЕКТАЦИЯ ВЕНТИЛЯТОРОВ ЭЛЕКТРОДВИГАТЕЛЯМИ

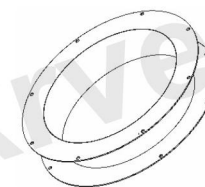
Вентилятор	Двигатель		Масса вентилятора max, кг			
			с двигателем		без двигателя	
	Частота вращения рабочего колеса синхронная, об/мин	Установочная мощность N_u , кВт	Частота вращения синхронная, об/мин	ВО-46-130-01	ВО-46-130-02	ВО-46-130-01
1000	4,0	1000	134	150	85	92
1500	11,0	1500	172	186		



ШУМОВЫЕ ХАРАКТЕРИСТИКИ ВЕНТИЛЯТОРОВ

Частота тока, Гц	Частота вращения рабочего колеса, синхронная, об/мин	Суммарный уровень звуковой мощности, дБ, не более	Октавные уровни звуковой мощности, дБ, не более, в полосах среднегеометрических частот, Гц							
			63	125	250	500	1000	2000	4000	8000
50	1000	101	81	83	103	101	98	94	89	79
	1500	109	84	86	106	104	101	97	92	82

Гибкая вставка круглая ГВ.К.800-01.00-07



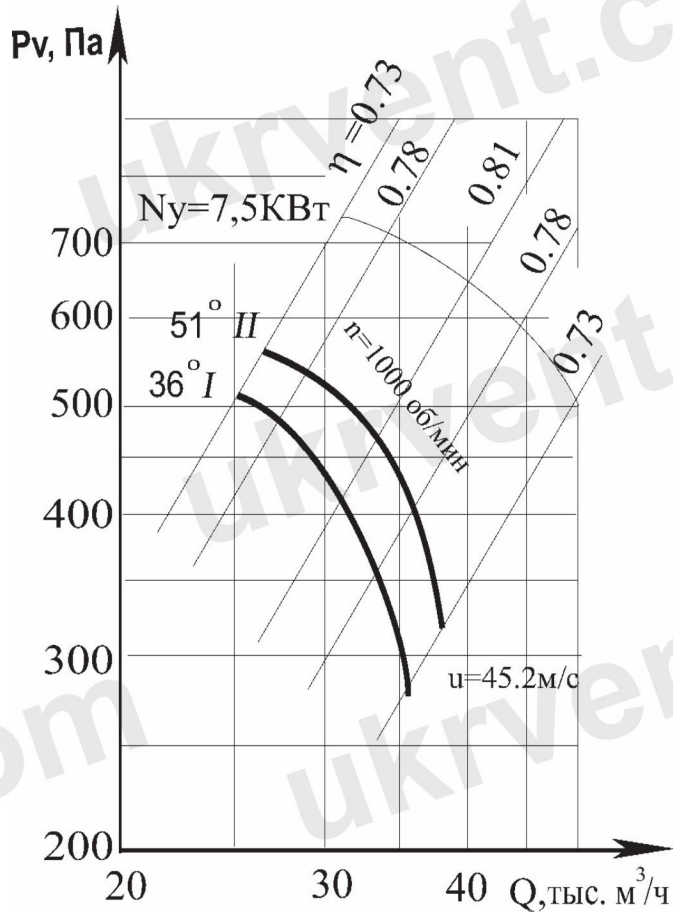
ВЕНТИЛЯТОРЫ ОСЕВЫЕ ВО-46-130-9 (I) ВО-46-130-9А (II)

КОМПЛЕКТАЦИЯ ВЕНТИЛЯТОРОВ ЭЛЕКТРОДВИГАТЕЛЯМИ

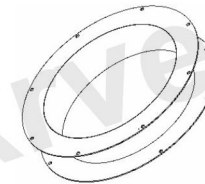
Вентилятор	Двигатель		Масса вентилятора тах, кг			
	Установочная мощность N_u , кВт	Частота вращения синхронная, об/мин	с двигателем		без двигателя	
			ВО-46-130-01	ВО-46-130-02	ВО-46-130-01	ВО-46-130-02
Частота вращения рабочего колеса синхронная, об/мин	7,5	1000	186	190	100	104

ШУМОВЫЕ ХАРАКТЕРИСТИКИ ВЕНТИЛЯТОРОВ

Частота тока, Гц	Частота вращения рабочего колеса, синхронная, об/мин	Суммарный уровень звуковой мощности, дБ, не более	Октавные уровни звуковой мощности, дБ, не более, в полосах среднегеометрических частот, Гц							
			63	125	250	500	1000	2000	4000	8000
50	1000	106	82	84	104	102	99	95	90	80



Гибкая вставка круглая ГВ.К.900-01.00-11



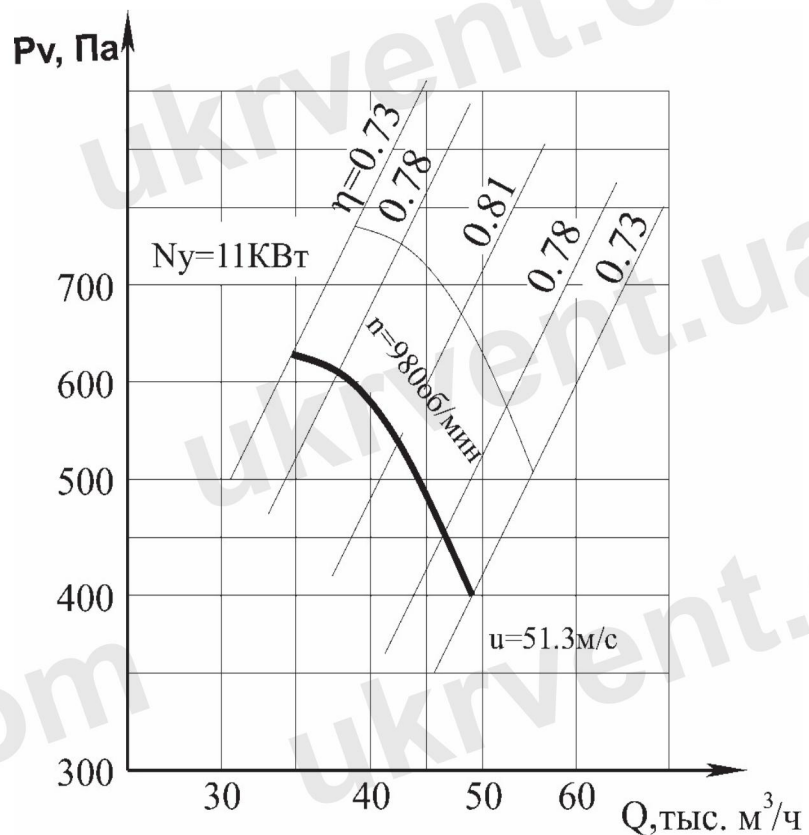
ВЕНТИЛЯТОРЫ ОСЕВЫЕ ВО-46-130-10

КОМПЛЕКТАЦИЯ ВЕНТИЛЯТОРОВ ЭЛЕКТРОДВИГАТЕЛЯМИ

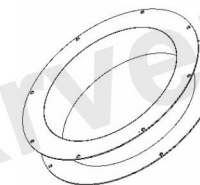
Вентилятор	Двигатель		Масса вентилятора max, кг			
	Установочная мощность N_u , кВт	Частота вращения синхронная, об/мин	с двигателем		без двигателя	
			ВО-46-130-01	ВО-46-130-02	ВО-46-130-01	ВО-46-130-02
1000	11,0	1000	269	274	154	159

ШУМОВЫЕ ХАРАКТЕРИСТИКИ ВЕНТИЛЯТОРОВ

Частота тока, Гц	Частота вращения рабочего колеса, синхронная, об/мин	Суммарный уровень звуковой мощности, дБ, не более	Октавные уровни звуковой мощности, дБ, не более, в полосах среднегеометрических частот, Гц							
			63	125	250	500	1000	2000	4000	8000
50	1000	107	83	85	105	103	100	96	91	81



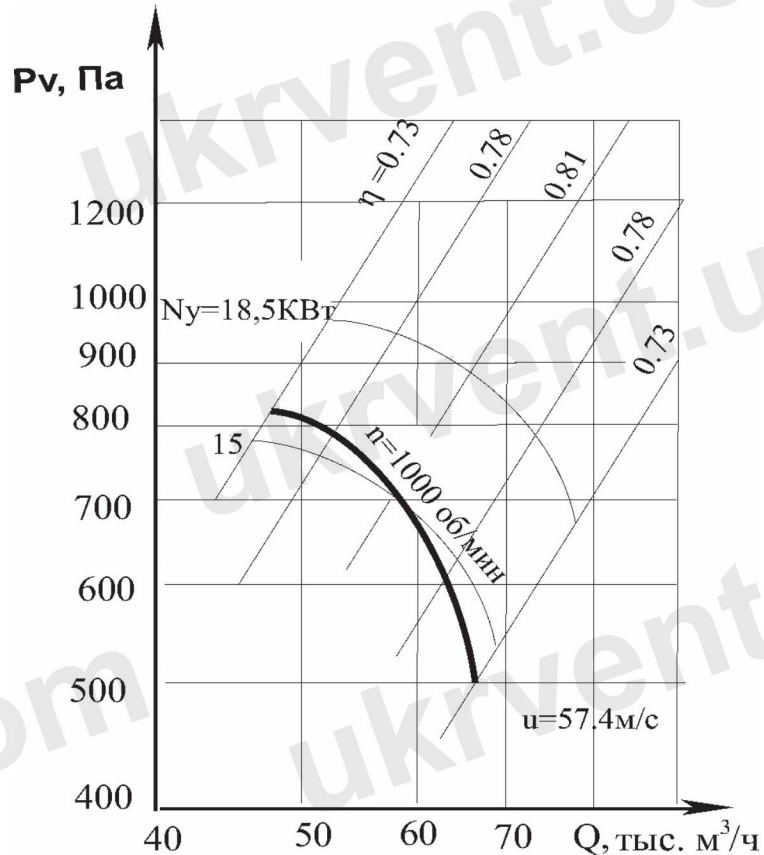
Гибкая вставка круглая ГВ.К.1000-01.00-12



ВЕНТИЛЯТОРЫ ОСЕВЫЕ ВО-46-130-11,2

КОМПЛЕКТАЦИЯ ВЕНТИЛЯТОРОВ ЭЛЕКТРОДВИГАТЕЛЯМИ

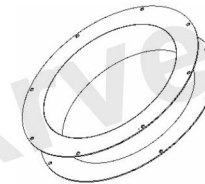
Вентилятор	Двигатель		Масса вентилятора тах, кг			
	Установочная мощность N_u , кВт	Частота вращения синхронная, об/мин	с двигателем		без двигателя	
			ВО-46-130-01	ВО-46-130-02	ВО-46-130-01	ВО-46-130-02
1000	18,5	1000	350	361	170	181



ШУМОВЫЕ ХАРАКТЕРИСТИКИ ВЕНТИЛЯТОРОВ

Частота тока, Гц	Частота вращения рабочего колеса, синхронная, об/мин	Суммарный уровень звуковой мощности, дБ, не более	Октавные уровни звуковой мощности, дБ, не более, в полосах среднегеометрических частот, Гц							
			63	125	250	500	1000	2000	4000	8000
50	1000	110	87	89	109	107	104	100	95	85

Гибкая вставка круглая ГВ.К.1120-01.00-14



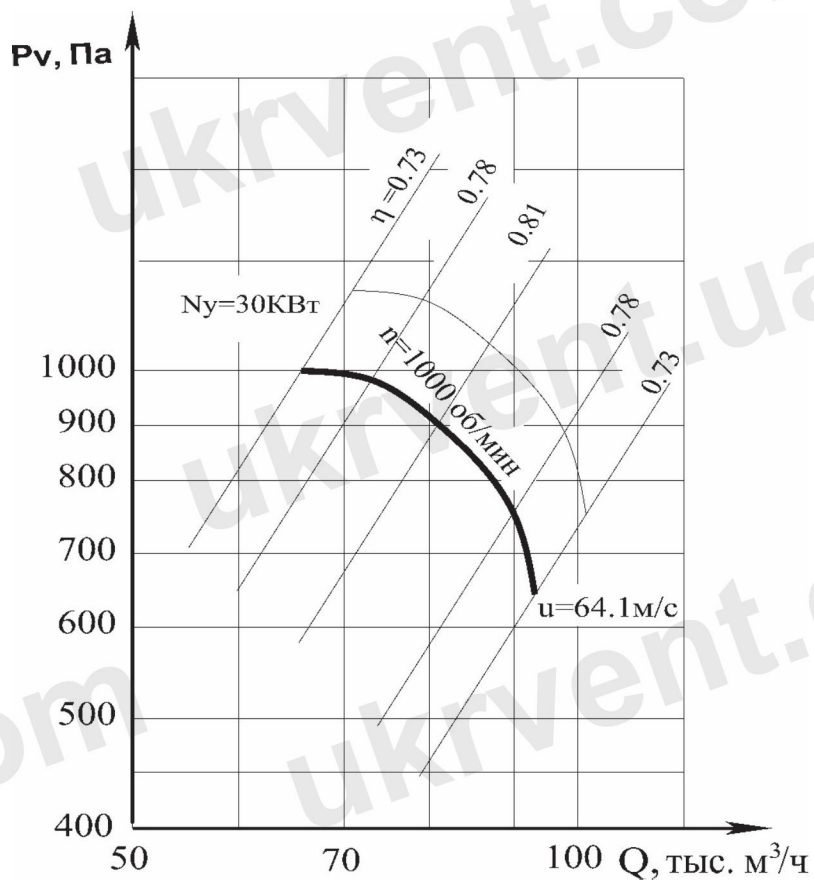
ВЕНТИЛЯТОРЫ ОСЕВЫЕ ВО-46-130-12,5

КОМПЛЕКТАЦИЯ ВЕНТИЛЯТОРОВ ЭЛЕКТРОДВИГАТЕЛЯМИ

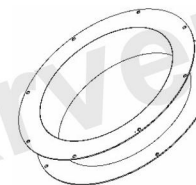
Вентилятор	Двигатель		Масса вентилятора max, кг			
	Установочная мощность N_u , кВт	Частота вращения синхронная, об/мин	с двигателем		без двигателя	
			ВО-46-130-01	ВО-46-130-02	ВО-46-130-01	ВО-46-130-02
1000	30,0	1000	513	519	215	221

ШУМОВЫЕ ХАРАКТЕРИСТИКИ ВЕНТИЛЯТОРОВ

Частота тока, Гц	Частота вращения рабочего колеса, синхронная, об/мин	Суммарный уровень звуковой мощности, дБ, не более	Октавные уровни звуковой мощности, дБ, не более, в полосах среднегеометрических частот, Гц							
			63	125	250	500	1000	2000	4000	8000
50	1000	114	89	91	111	109	106	102	97	87



Гибкая вставка круглая ГВ.К.1250-01.00-15





Адрес **Украина, 61044, г.Харьков, пр. Московский, 257**

тел./факс: **+38(094) 943-00-71, 943-00-72, 943-00-73, 943-00-74, 943-00-75
+38(099) 199-69-06, +38(097) 699-14-81**

e-mail: **zavod@ukrvent.com
zavod@ukrvent.ua**

сайт: **ukrvent.com
ukrvent.ua**

Вентиляторным заводом Укрвентсистемы постоянно проводятся работы по совершенствованию конструкции оборудования. Последнюю версию каталога можно найти на сайте завода.