

УКРВЕНТСИСТЕМЫ™



© Чепель А.С

Компенсаторы линзовые круглые и прямоугольные ПГВУ

ТУ У 29.2-25185354-001:2002



Укрвентсистемы специализируется на выпуске вентиляционного, аспирационного и отопительного оборудования. Вся продукция сертифицирована в Государственной системе Сертификации УкрСЕПРО.

Качество изготавливаемой продукции проверяется и подтверждается в заводской лаборатории. Испытательная лаборатория обеспечивает проверку всего комплекса показателей, установленных стандартами и техническими условиями, по которым производится продукция в объеме периодических, приемосдаточных и других испытаний.

Испытательная лаборатория завода позволяет проверять качество изготовления вентиляторов как самого Укрвентсистемы, так и продукцию всех заводов, выпускающих вентиляционное оборудование.

Вентиляторному заводу принадлежат уникальные аттестованные аэродинамические стенды типа А диаметрами 1 м и 2,5 м (согласно ГОСТ 10921-90), на которых проводятся аэродинамические испытания радиальных, осевых, крышных, центробежных дутьевых котельных вентиляторов, дымососов, агрегатов воздушно-отопительных, аэраторов воздушных местного проветривания различных типоразмеров.

Укрвентсистемы укомплектован всем необходимым оборудованием для замкнутого цикла производства и продолжает наращивать производственные мощности. Современный станочный парк позволяет изготавливать вентиляторы, циклоны, дымососы, и другое вентиляционное оборудование из нержавеющей стали, алюминия, титана любой степени сложности, качественно и в срок, не прибегая к помощи сторонних организаций.

Укрвентсистемы готов изготавливать металло-конструкции любой сложности по чертежам заказчика.

СОДЕРЖАНИЕ

Компенсаторы линзовые круглые и прямоугольные ПГВУ	3
Компенсаторы линзовые круглые ПГВУ	4
Компенсаторы линзовые прямоугольные ПГВУ	10
Компенсаторы линзовые осевые	14



КОМПЕНСАТОРЫ ЛИНЗОВЫЕ КРУГЛЫЕ И ПРЯМОУГОЛЬНЫЕ: ПГВУ

ТУ 29.2-25185354-001:2002

Компенсаторы линзовые круглые и прямоугольные ПГВУ предназначены для компенсации температурных изменений круглых и прямоугольных газоздухопроводов.

Компенсаторы выполняются в двух исполнениях:

- исполнение 1 – без фланца;
- исполнение 2 – с фланцем из равнобоких уголков.

Для круглых компенсаторов исполнения 2 предусмотрены только с D_y более 1000.

Компенсаторы применяются в неагрессивных и малоагрессивных средах с избыточным давлением до 1500 мм вод. столба (0,015 МПа) и температурной среды от минус 10 °С до плюс 425°С.



Наибольшая компенсирующая способность однолинзового круглого компенсатора 18 мм, двухлинзового 36 мм, трехлинзового 54 мм, четырехлинзового 72 мм при работе линзы только на сжатие без предварительной холодной растяжки.

Если компенсатор при монтаже будет растянут на ту же величину, то общая компенсирующая способность соответственно удвоится: 36, 72, 108, 144. Жесткость компенсатора:

$$R_k = K_{сж} \Delta,$$

где $K_{сж}$ - жесткость линз компенсатора в кгс/мм;

Δ - компенсирующая способность одной линзы, мм.

В каталоге даны осевые компенсаторы, однако для напора не более 1500 мм в. ст. они могут применяться и в шарнирах, при том в компенсации, как угловые.

Угол поворота шарнирных компенсаторов подсчитывается по формуле:

$$\varphi = \arctg \frac{\Delta 4Z}{D+d},$$

где Δ - компенсирующая способность, мм;

D и d - соответственно большой и малый диаметры линзы, мм;

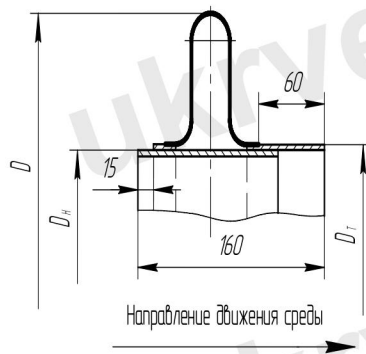
Z - количество линз.

КОМПЕНСАТОРЫ ЛИНЗОВЫЕ КРУГЛЫЕ: ПГВУ

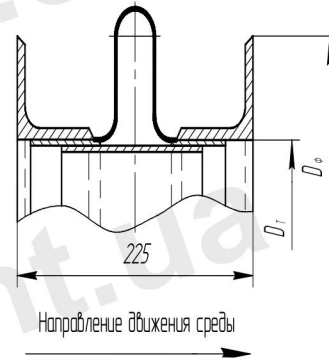
Габаритные и присоединительные размеры

Однолинзовые

Исполнение 1

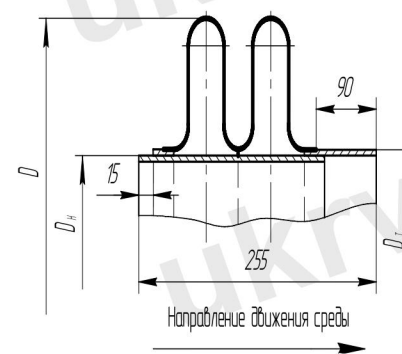


Исполнение 2

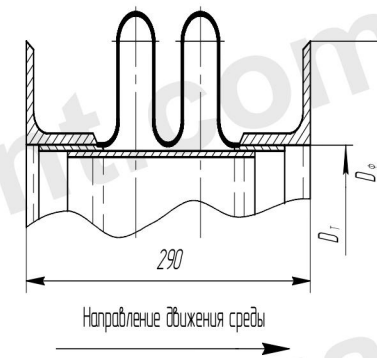


Двухлинзовые

Исполнение 1

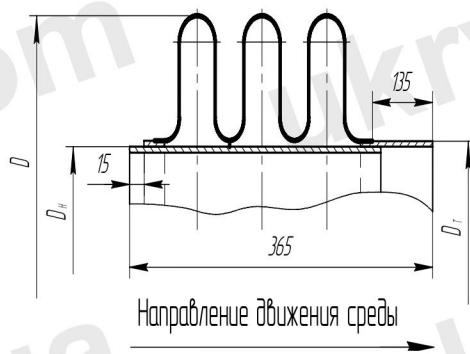


Исполнение 2

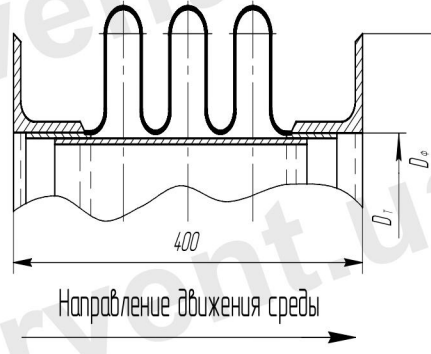


Трехлинзовые

Исполнение 1

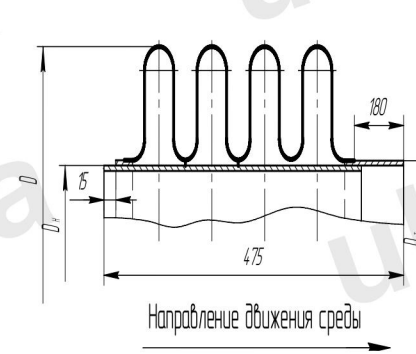


Исполнение 2

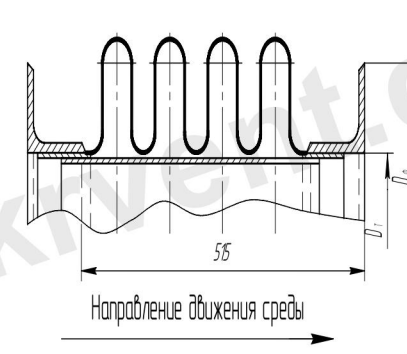


Четырехлинзовые

Исполнение 1



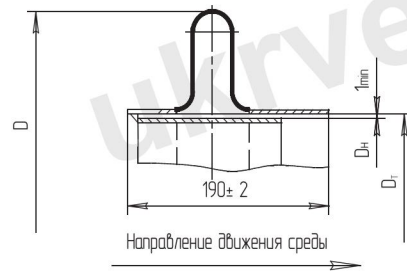
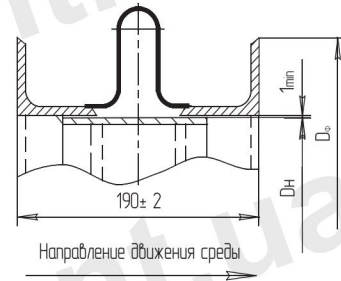
Исполнение 2



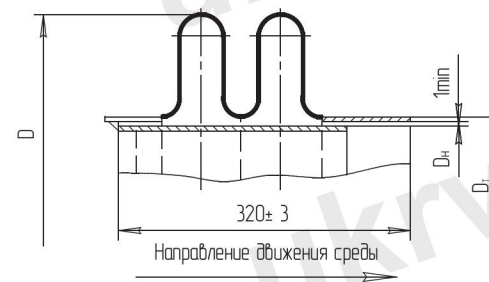
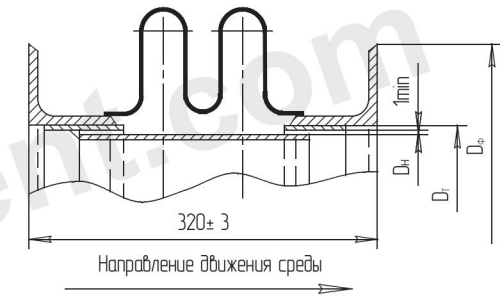
КОМПЕНСАТОРЫ ЛИНЗОВЫЕ КРУГЛЫЕ: ПГВУ

Габаритные и присоединительные размеры

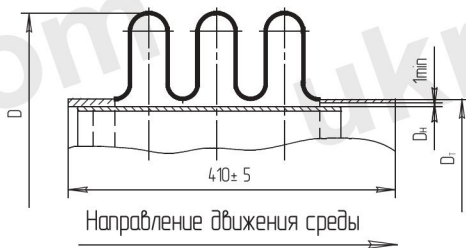
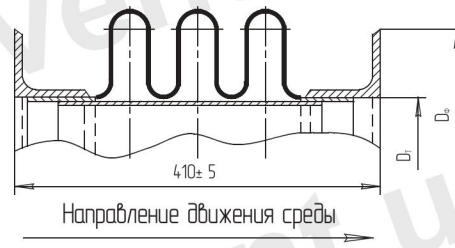
Однолинзовые

Исполнение 1

Исполнение 2


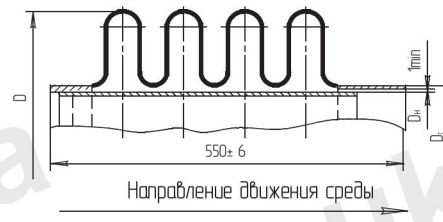
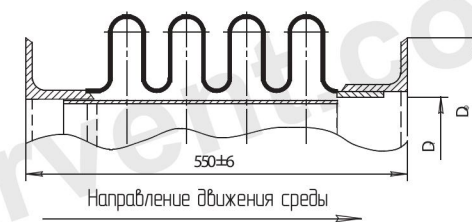
Двухлинзовые

Исполнение 1

Исполнение 2


Трехлинзовые

Исполнение 1

Исполнение 2


Четырехлинзовые

Исполнение 1

Исполнение 2


КОМПЕНСАТОРЫ ЛИНЗОВЫЕ КРУГЛЫЕ: ПГВУ

Габаритные и присоединительные размеры

Обозначение компенсаторов	Размеры, мм					Масса, кг							
						однолинзовые		двухлинзовые		трехлинзовые		четырёхлинзовые	
	D _y	D	D _н	D _т	D _ф	исп.1	исп.2	исп.1	исп.2	исп.1	исп.2	исп. 1	исп. 2
01ПГВУ 24-76	200	382	219	230		6,02		9,86		14,13		18,41	
02ПГВУ 24-76	250	436	273	284		7,43		12,16		17,42		22,69	
03ПГВУ 24-76	300	488	325	336		8,77		14,24		20,45		26,62	
04ПГВУ 24-76	350	540	377	388		10,07		16,41		23,49		30,57	
05ПГВУ 24-76	400	589	426	437		11,37		18,44		26,45		34,42	
06ПГВУ 24-76	450	641	478	489		12,67		20,59		29,40		38,35	
07ПГВУ 24-76	500	693	530	541		14,00		22,74		32,55		42,34	
08ПГВУ 24-76	600	793	630	641		16,57		26,89		38,47		50,04	
09ПГВУ 24-76	700	883	720	731		18,86		30,60		43,77		56,94	
10 ПГВУ 24-76	800	983	820	831		21,43		34,76		49,72		64,67	
11 ПГВУ 24-76	900	1083	920	931		24,00		38,90		55,63		72,36	
12 ПГВУ 24-76	1000	1183	1020	1031		26,56		43,05		61,53		80,03	
13 ПГВУ 24-76	1100	1283	1120	1131	1257	29,12	69,92	47,49	84,66	67,55	106,05	87,74	126,88
14 ПГВУ 24-76	1200	1383	1220	1231	1357	31,69	76,00	51,34	92,02	73,33	115,85	95,43	137,92
15 ПГВУ 24-76	1300	1483	1320	1331	1457	34,25	82,03	55,48	99,32	79,29	125,45	103,11	148,93
16 ПГВУ 24-76	1400	1583	1420	1431	1557	36,80	88,10	59,58	106,66	85,17	134,30	110,75	159,94
17 ПГВУ 24-76	1600	1783	1620	1631	1757	41,94	100,22	67,89	121,36	97,06	152,50	126,19	182,06
18 ПГВУ 24-76	1800	1983	1820	1831	1957	47,07	112,34	76,18	136,05	108,88	171,45	141,59	204,15
19 ПГВУ 24-76	2000	2183	2020	2031	2157	52,20	124,42	84,43	150,69	120,30	189,90	156,95	226,19
20 ПГВУ 24-76	2200	2383	2220	2231	2357	57,31	136,55	92,73	165,38	132,52	208,47	172,31	246,26
21 ПГВУ 24-76	2400	2583	2420	2431	2557	62,44	148,66	101,03	180,07	144,37	220,05	187,72	270,35
22 ПГВУ 24-76	2800	2983	2820	2831	2957	72,69	172,89	117,58	209,42	168,03	264,04	218,47	314,49
23 ПГВУ 24-76	3200	3383	3220	3231	3357	82,95	197,14	134,17	233,81	191,72	301,13	249,27	356,69
24 ПГВУ 24-76	3400	3583	3420	3431	3557	88,08	209,25	142,45	253,48	203,55	319,64	264,64	380,74
25 ПГВУ 24-76	3600	3783	3620	3631	3757	93,20	221,34	150,73	258,14	215,38	338,16	280,05	402,81
26 ПГВУ 24-76	3800	3983	3820	3831	3957	98,34	233,46	159,02	282,82	227,23	356,69	295,43	424,90
27 ПГВУ 24-76	3950	4133	3970	3981	4107	102,18	242,55	165,24	293,85	236,11	370,60	306,93	441,48
28 ПГВУ 24-76	4000	4183	4020	4031	4157	103,47	245,59	167,29	297,51	239,05	375,22	310,80	446,97
29 ПГВУ 24-76	4200	4383	4220	4231	4357	108,59	257,70	175,60	302,20	250,90	393,76	326,21	469,05
30 ПГВУ 24-76	4400	4583	4420	4431	4557	113,71	269,81	183,86	326,86	262,71	412,26	341,55	491,11

* Размеры уточняются при заказе

КОМПЕНСАТОРЫ ЛИНЗОВЫЕ КРУГЛЫЕ: ПГВУ

Габаритные и присоединительные размеры

Обозначение компенсаторов	Размеры, мм					Масса, кг							
						однолинзовые		двухлинзовые		трехлинзовые		четырёхлинзовые	
	D _y	D	D _н	D _т	D _ф	исп.1	исп.2	исп.1	исп.2	исп.1	исп.2	исп. 1	исп. 2
31 ПГВУ 24-76	4500	4683	4520	4531	4657	116,28	275,87	188,02	334,22	268,65	421,54	349,28	502,17
32 ПГВУ 24-76	4600	4783	4620	4631	4757	118,83	281,92	192,15	341,55	274,56	430,80	355,96	513,20
33 ПГВУ 24-76	4800	4983	4820	4831	4957	123,97	294,06	200,45	355,26	286,41	449,35	372,37	535,31
34 ПГВУ 24-76	5000	5183	5020	5031	5157	129,11	306,22	208,73	370,98	298,25	467,90	387,75	557,42
35 ПГВУ 24-76	5200	5383	5220	5231	5357	134,23	318,26	217,02	385,59	310,08	485,39	403,15	579,44
36 ПГВУ 24-76	5400	5583	5420	5431	5557	139,35	330,37	225,28	400,25	321,69	504,89	418,49	601,49
37 ПГВУ 24-76	5600	5783	5620	5631	5757	144,49	342,49	233,58	414,84	333,74	523,43	433,89	623,58
38 ПГВУ 24-76	5800	5983	5820	5831	5957	149,61	354,62	241,87	429,65	345,59	541,98	449,29	645,69
39 ПГВУ 24-76	6000	6183	6020	6031	6157	154,73	366,73	250,13	448,31	357,41	560,48	464,65	667,74

* Размеры уточняются при заказе

Технические характеристики

Обозначение компенсаторов	Проход условный, D _y	Жесткость компенсатора, Rk, кгс	Компенсирующая способность, мм																							
			Давление, мм в. ст. (МПа)																							
			До 400 (до 0,004)												400 – 1500 (0,004 – 0,015)											
			Температура °С																							
			до 200				200 – 300				до 400				до 200				200 – 300				до 400			
			линзовые				линзовые				линзовые				линзовые				линзовые				линзовые			
1	2	3	4	1	2	3	4	1	2	3	4	1	2	3	4	1	2	3	4	1	2	3	4			
01ПГВУ 24-76	200	206																								
02ПГВУ 24-76	250	236																								
03ПГВУ 24-76	300	268																								
04ПГВУ 24-76	350	298	±12	±24	±36	±48	±10	±20	±30	±40	±12	±24	±36	±48	±11	±22	±33	±44	±9	±18	±27	±36	±11	±22	±33	±44
05ПГВУ 24-76	400	317																								
06ПГВУ 24-76	450	357																								
07ПГВУ 24-76	500	388																								
08ПГВУ 24-76	600	447																								
09ПГВУ 24-76	700	487	±14	±28	±42	±56	±12	±24	±35	±48	±14	±28	±42	±56	±13	±26	±39	±52	±11	±22	±33	±44	±13	±26	±39	±52
10ПГВУ 24-76	800	558																								
11ПГВУ 24-76	900	616																								

* Размеры уточняются при заказе

КОМПЕНСАТОРЫ ЛИНЗОВЫЕ КРУГЛЫЕ: ПГВУ

Технические характеристики

Обозначение компенсаторов	Проход условный, D _y	Жесткость компенсатора, Rk, кгс	Компенсирующая способность, мм																							
			Давление, мм в. ст. (МПа)																							
			До 400 (до 0,004)												400 – 1500 (0,004 – 0,015)											
			Температура °С																							
			до 200				200 – 300				до 400				до 200				200 – 300				до 400			
			линзовые				линзовые				линзовые				линзовые				линзовые				линзовые			
1	2	3	4	1	2	3	4	1	2	3	4	1	2	3	4	1	2	3	4	1	2	3	4			
12 ПГВУ 24-76	1000	677																								
13 ПГВУ 24-76	1100	733																								
14 ПГВУ 24-76	1200	794																								
15 ПГВУ 24-76	1300	851																								
16 ПГВУ 24-76	1400	909																								
17 ПГВУ 24-76	1600	1031																								
18 ПГВУ 24-76	1800	1142																								
19 ПГВУ 24-76	2000	1262																								
20 ПГВУ 24-76	2200	1382																								
21 ПГВУ 24-76	2400	1496																								
22 ПГВУ 24-76	2800	1743																								
23 ПГВУ 24-76	3200	1957																								
24 ПГВУ 24-76	3400	2082																								
25 ПГВУ 24-76	3600	2209																								
26 ПГВУ 24-76	3800	2319																								
27 ПГВУ 24-76	3950	2392																								
28 ПГВУ 24-76	4000	2434																								
29 ПГВУ 24-76	4200	2553																								
30 ПГВУ 24-76	4400	2661																								
31 ПГВУ 24-76	4500	2735																								
32 ПГВУ 24-76	4600	2802																								
33 ПГВУ 24-76	4800	2901																								
34 ПГВУ 24-76	5000	3003																								
35 ПГВУ 24-76	5200	3124																								
36 ПГВУ 24-76	5400	3298																								
37 ПГВУ 24-76	5600	3361																								
38 ПГВУ 24-76	5800	3475																								
39 ПГВУ 24-76	6000	3593																								

* Размеры уточняются при заказе

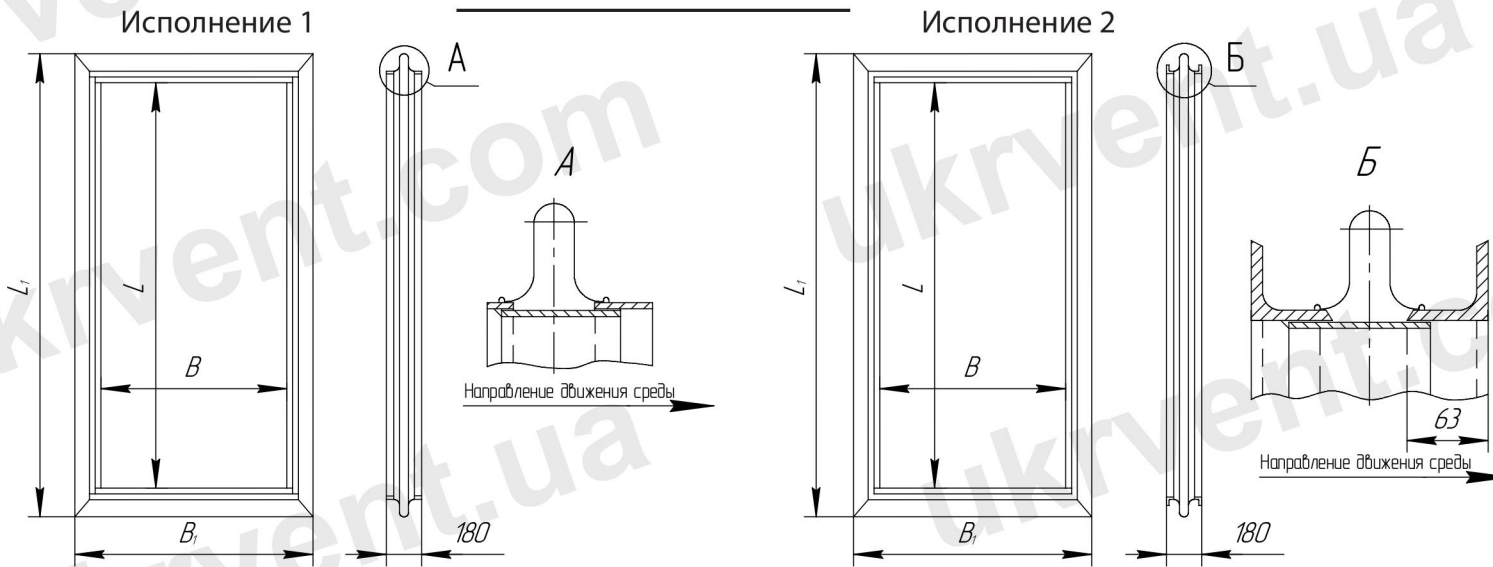
**КОМПЕНСАТОРЫ ЛИНЗОВЫЕ КРУГЛЫЕ: ПГВУ****Габаритные и присоединительные размеры**

Обозначение компенсаторов	Размеры, мм					Компенсирующая способность Δ, мм				Жесткость линз компенсатора, кгс/мм	Масса, кг							
						Одно линзовые	Двух линзовые	Трех линзовые	Четырех линзовые		Однолинзовые		Двухлинзовые		Трехлинзовые		Четырехлинзовые	
	D _y	D	D _H	D _T	D _φ						исп. 1	исп. 2	исп. 1	исп. 2	исп. 1	исп. 2	исп. 1	исп. 2
06ПГВУ24-86	450*	644	478	480	-	±18	±36	±54	±72	27	11	24	32	44				
07ПГВУ24-86	500*	696	530	542						30	16	27	35	48				
08ПГВУ24-86	600*	795	630	642						35	19	32	42	57				
09ПГВУ24-86	700	886	720	732						39	21	36	48	65				
10ПГВУ24-86	800	986	820	832						44	24	41	55	74				
11ПГВУ24-86	900	1086	920	932						49	27	46	61	82				
12ПГВУ24-86	1000	1186	1020	1032						54	30	51	68	91				
13ПГВУ24-86	1100	1286	1120	1132						59	33	61	56	88	76	106	102	133
14ПГВУ24-86	1200	1386	1220	1232						64	35	66	62	96	82	115	111	145
15ПГВУ24-86	1300	1486	1320	1332						69	38	72	67	104	89	124	120	156
16ПГВУ24-86	1400	1586	1420	1432						74	42	77	72	111	95	133	129	168
17ПГВУ24-86	1600	1786	1620	1632						84	48	87	82	127	109	152	146	191
18ПГВУ24-86	1800	1986	1820	1832						94	53	98	92	142	122	170	165	214
19ПГВУ24-86	2000	2186	2020	2032						104	59	109	102	157	135	188	182	238
20ПГВУ24-86	2200	2386	2220	2232	114	65	119	113	173	149	207	200	261					
21ПГВУ24-86	2400	2586	2420	2432	123	71	130	123	188	162	225	218	284					
22ПГВУ24-86	2800	2986	2820	2832	143	83	151	143	219	188	262	254	330					
23ПГВУ24-86	3200	3386	3220	3232	163	95	172	162	249	215	299	290	377					
24ПГВУ24-86	3400	3586	3420	3432	173	100	182	175	265	228	317	308	400					
25ПГВУ24-86	3600	3786	3620	3632	183	106	193	183	281	241	335	325	423					
26ПГВУ24-86	3800	3986	3820	3832	193	112	203	193	296	255	354	343	446					
27ПГВУ24-86	3950	4136	3970	3982	200	116	211	200	307	265	368	357	464					
28ПГВУ24-86	4000	4186	4020	4032	203	118	213	203	311	268	372	361	470					
29ПГВУ24-86	4200	4386	4220	4232	213	123	225	214	327	281	391	379	493					
30ПГВУ24-86	4400	4586	4420	4432	223	129	235	223	342	295	409	398	517					
31ПГВУ24-86	4500	4686	4520	4532	228	132	240	228	350	301	418	406	528					
32ПГВУ24-86	4600	4786	4620	4632	333	135	246	233	357	308	428	415	540					
33ПГВУ24-86	4800	4986	4820	4832	243	141	256	243	363	321	446	433	563					
34ПГВУ24-86	5000	5186	5020	5032	253	147	266	253	388	335	464	451	586					
35ПГВУ24-86	5200	5386	5220	5232	263	153	277	263	404	348	483	469	609					
36ПГВУ24-86	5400	5586	5420	5432	272	158	286	274	419	361	500	487	632					
37ПГВУ24-86	5600	5786	5620	5632	282	164	298	283	434	374	520	505	655					
38ПГВУ24-86	5800	5986	5820	5832	292	169	309	294	450	387	538	523	679					
39ПГВУ24-86	6000	6186	6020	6032	302	176	319	303	465	401	556	540	701					

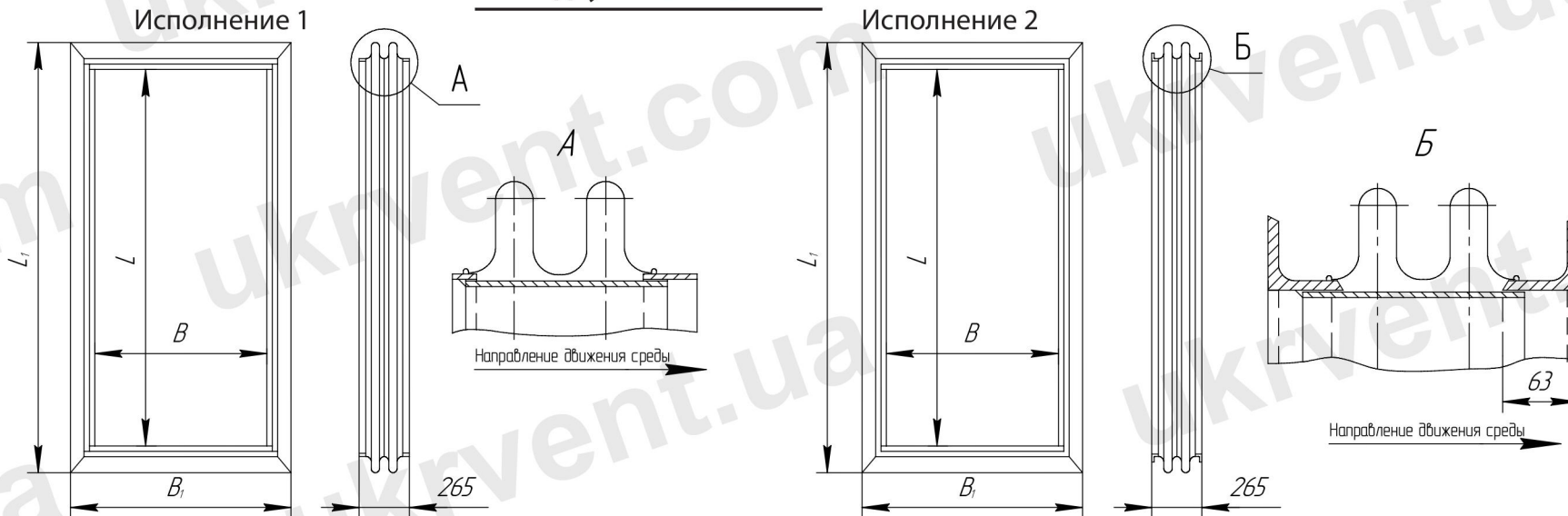
* Размеры уточняются при заказе

КОМПЕНСАТОРЫ ЛИНЗОВЫЕ ПРЯМОУГОЛЬНЫЕ: ПГВУ

Однолинзовые



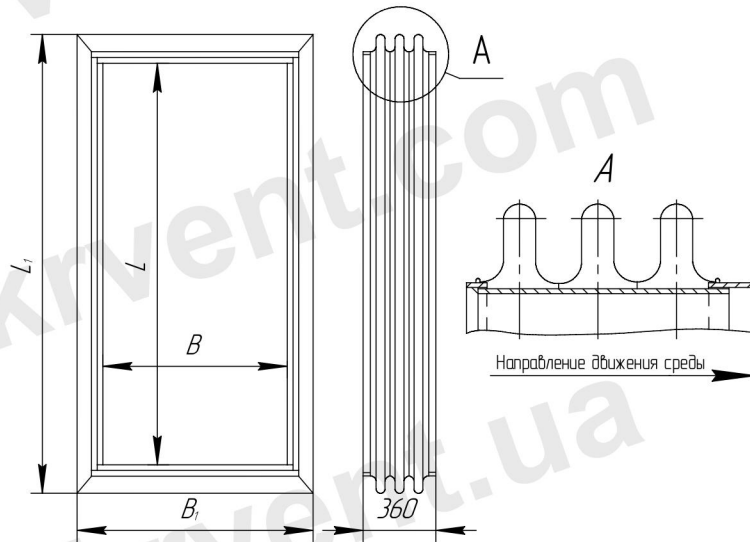
Двухлинзовые



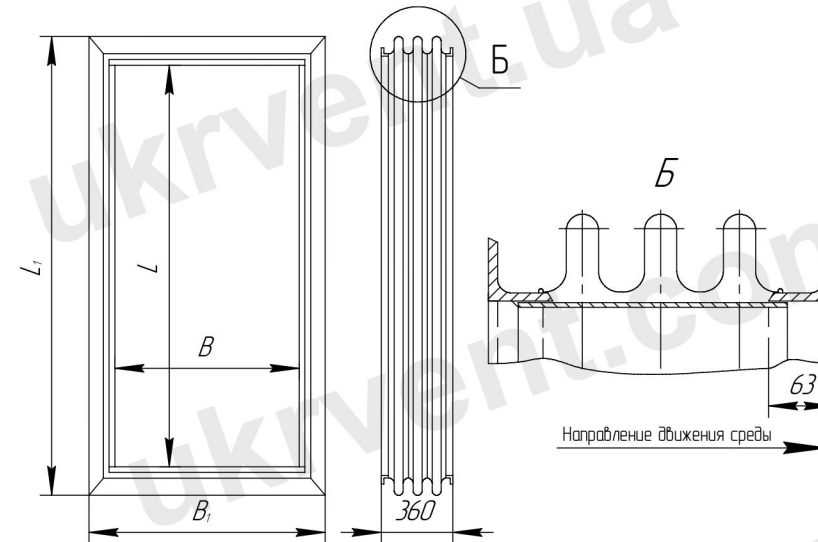
КОМПЕНСАТОРЫ ЛИНЗОВЫЕ ПРЯМОУГОЛЬНЫЕ: ПГВУ

Трехлинзовые

Исполнение 1

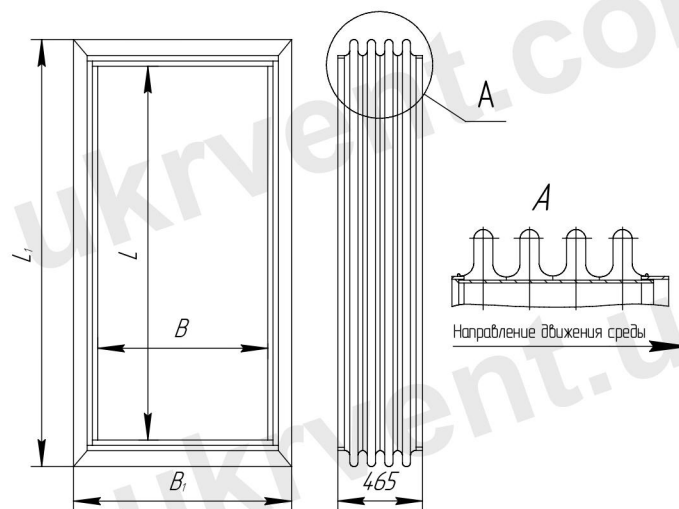


Исполнение 2

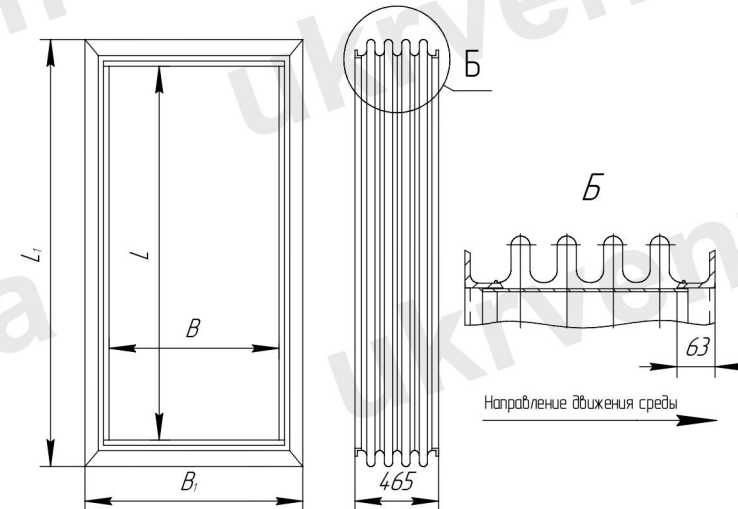


Четырехлинзовые

Исполнение 1



Исполнение 2



КОМПЕНСАТОРЫ ЛИНЗОВЫЕ ПРЯМОУГОЛЬНЫЕ: ПГВУ

Обозначение компенсатора	Размеры, мм					Жесткость линз компенсатора Ксж**, кН/мм (кгс/мм)	Компенсирующая способность, мм				Масса, кг							
	Проход условный В × L	В	В ₁	L	L ₁		однолинз.	двухлинз.	трехлинз.	четырёхлинз.	Однолинз.		Двухлинз.		Трехлинз.		Четырёхлинз.	
											исп.1	исп.2	исп.1	исп.2	исп.1	исп.2	исп.1	исп.2
01 ПГВУ 24-86	300 × 400	308	475	408	575	0,26(26)	±10	±20	±30	±40	12,4	26	19,9	32	28	41	35	50
02 ПГВУ 24-86	300 × 500			508	675	0,30(30)					14,6	29	23,2	36	32	47	40	57
03 ПГВУ 24-86	300 × 600			608	775	0,34(34)					16,2	32	25,4	41	35	52	45	63
04 ПГВУ 24-86	400 × 500	408	575	508	675	0,34(34)					16,2	32	25,4	41	35	52	45	63
05 ПГВУ 24-86	400 × 600			608	775	0,37(37)					17,0	35	28,2	45	39	58	51	70
06 ПГВУ 24-86	400 × 800			808	975	0,45(45)					21,4	42	33,7	53	46	68	61	83
07 ПГВУ 24-86	500 × 600	508	675	608	775	0,40(40)					19,7	39	31,0	49	43	63	56	76
08 ПГВУ 24-86	500 × 800			808	975	0,48(48)					23,0	45	36,4	57	50	74	66	89
09 ПГВУ 24-86	500 × 1000			1008	1175	0,55(55)					26,6	54	41,9	68	58	87	75	102
10 ПГВУ 24-86	600 × 800	608	775	808	975	0,52(52)					25,0	49	39,3	61	54	79	71	96
11 ПГВУ 24-86	600 × 1000			1058	1175	0,59(59)					28,4	58	44,8	72	62	92	80	109
12 ПГВУ 24-86	600 × 1200			1208	1375	0,66(66)					31,8	63	50,0	79	69	102	90	122
13 ПГВУ 24-86	800 × 1000	808	975	1008	1175	0,66(66)					31,8	63	50,0	79	69	102	90	122
14 ПГВУ 24-86	800 × 1200			1208	1375	0,74(74)					35,3	69	55,5	86	76	111	101	134
15 ПГВУ 24-86	800 × 1600			1608	1775	0,88(88)					42,3	82	66,6	103	91	133	119	161
16 ПГВУ 24-86	1000 × 1200	1008	1175	1208	1375	0,80(80)					39,0	75	61,1	95	84	122	111	147
17 ПГВУ 24-86	1050 × 1350	1058	1225	1358	1525	0,88(88)					42,3	82	66,6	103	91	133	119	161
18 ПГВУ 24-86	1000 × 1600	1008	1175	1608	1775	0,95(95)					45,8	89	72,1	111	99	143	128	174
19 ПГВУ 24-86	1000 × 2000			2008	2175	1,01(110)					52,7	102	83,1	128	114	165	148	200
20 ПГВУ 24-86	1200 × 1600			1608	1775	1,00(100)					49,2	95	76,6	120	106	154	138	187
21 ПГВУ 24-86	1200 × 2000	1208	1375	2008	2175	1,20(120)						108		137		175		212
22 ПГВУ 24-86	1200 × 2400			2408	2575	1,32(132)						122		154		197		238
23 ПГВУ 24-86	1500 × 2750			1508	1675	2758					2925	1,50(150)		143		181		232
24 ПГВУ 24-86	1600 × 2000	1608	1775	2008	2175	1,32(132)						122		154		197		238
25 ПГВУ 24-86	1600 × 2400			2408	2575	1,46(146)						135		170		219		265
26 ПГВУ 24-86	1600 × 3200			3208	3375	1,75(175)						156		204		262		317

* Размеры уточняются при заказе

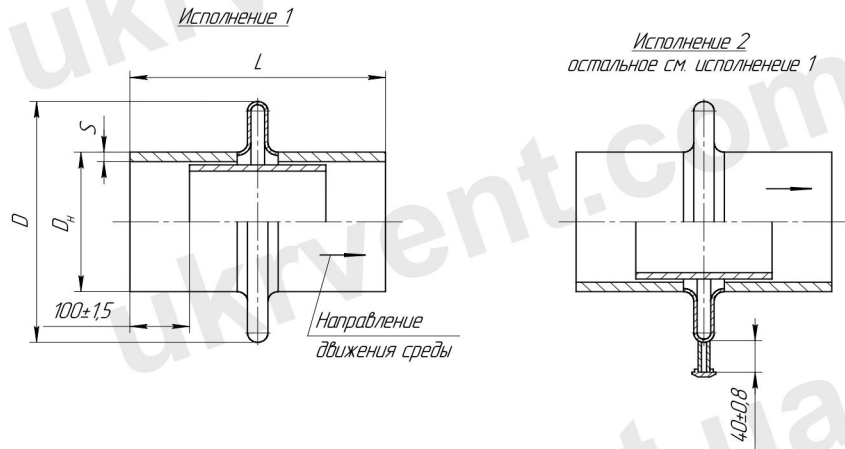
КОМПЕНСАТОРЫ ЛИНЗОВЫЕ ПРЯМОУГОЛЬНЫЕ: ПГВУ

Обозначение компенсатора	Размеры, мм					Жесткость линз компенсатора Ксж**, кН/мм (кгс/мм)	Компенсирующая способность, мм				Масса, кг							
	Проход условный ВхL	В	В ₁	L	L ₁		однолинз.	двухлинз.	трехлинз.	четырёхлинз.	Однолинз.		Двухлинзов.		Трехлинзов.		Четырехлинз.	
											исп.1	исп.2	исп.1	исп.2	исп.1	исп.2	исп.1	исп.2
27 ПГВУ 24-86	2000x2400	2008	2175	2408	2575	1,60(160)	±10	±20	±30	±40		148		187		240		291
28 ПГВУ 24-86	2000x3200			3208	3375	1,90(190)						169		220		283		343
29 ПГВУ 24-86	2000x4000			4008	4175	2,10(210)						201		256		326		395
30 ПГВУ 24-86	2400x3200	2408	2575	3208	3375	2,05(205)						184		238		307		369
31 ПГВУ 24-86	2400x4000			4008	4175	2,30(230)						214		270		347		420
32 ПГВУ 24-86	2500x4300			2508	2675	4308					4475	2,50(250)		228		287		369
33 ПГВУ 24-86	2500x5000	5008	5175			2,70(270)						251		317		407		492
34 ПГВУ 24-86	2500x5500	5508	5675			2,90(290)						268		337		434		525
35 ПГВУ 24-86	2500x6800	6808	6975			3,40(340)						310		391		503		609
36 ПГВУ 24-86	2500x7500	7508	7675			3,65(365)						334		421		541		655
37 ПГВУ 24-86	2700x6000	2708	2875			6008					6175	3,20(320)		291		367		471
38 ПГВУ 24-86	2800x4000	2808	2975	4008	4175	2,50(250)						228		287		369		447
39 ПГВУ 24-86	3000x4300	3008	3175	4308	4475	2,65(265)						245		308		396		480
40 ПГВУ 24-86	3000x6000			6008	6175	3,25(325)						300		380		488		591
41 ПГВУ 24-86	3500x7000			3508	3675	7008					7175	3,80(380)		350		443		568
42 ПГВУ 24-86	4000x7000	4008	4175	7008	7175	4,00(400)						367		464		595		723
43 ПГВУ 24-86	4000x10000			10008	10175	5,00(500)						466		588		756		915
44 ПГВУ 24-86	4600x9800			4608	4775	9808					9975	5,20(520)		479		606		777
45 ПГВУ 24-86	5000x5000	5008	5175	5008	5175	3,65(365)						334		421		541		653
46 ПГВУ 24-86	5000x7500			7508	7675	4,55(455)						417		526		675		817
47 ПГВУ 24-86	5000x10000			10008	10175	5,55(555)						499		631		810		980
48 ПГВУ 24-86	7500x10000			7508	7675	10008					10175	6,40(640)		574		741		927
49 ПГВУ 24-86	7850x8000	7858	8025	8008	8175	5,20(520)						530		668		858		1038

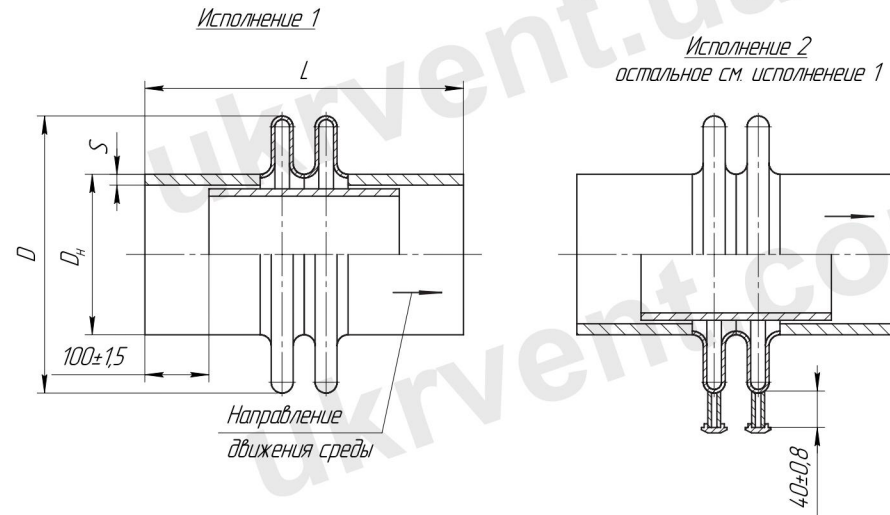
* Размеры уточняются при заказе

КОМПЕНСАТОРЫ ОСЕВЫЕ

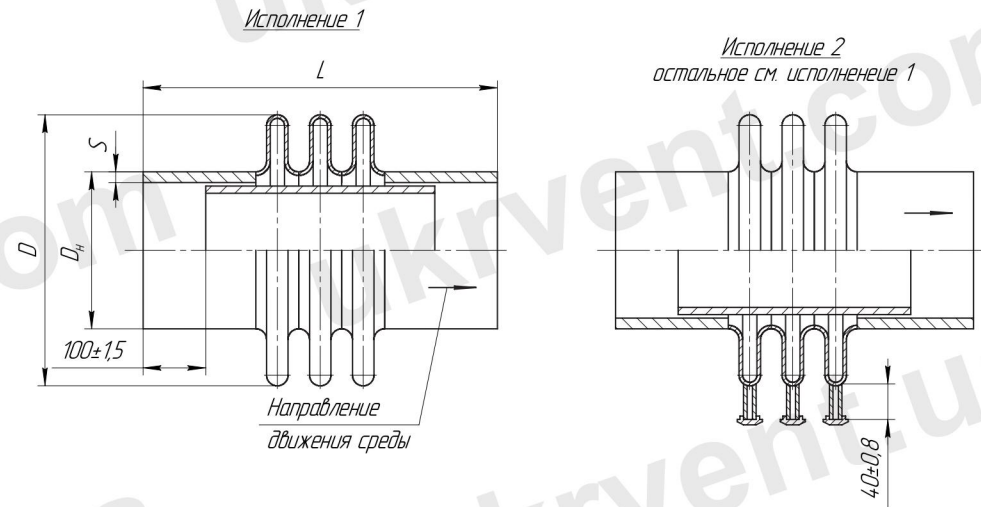
Однолинзовый



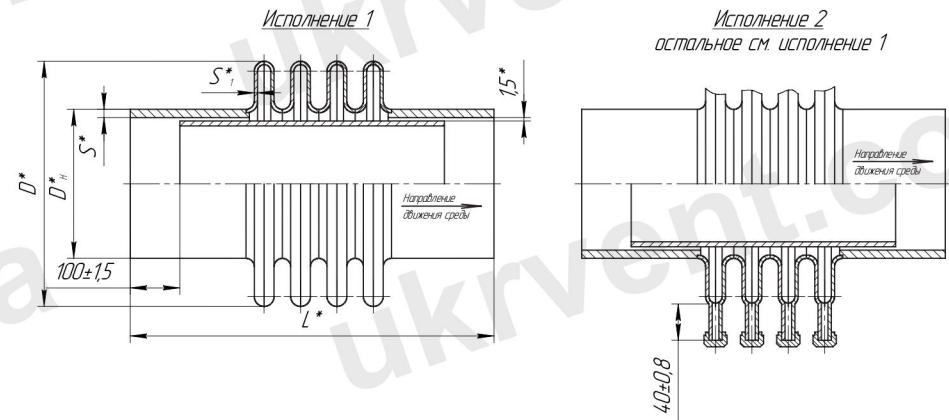
Двухлинзовый



Трехлинзовый



Четырехлинзовый





КОМПЕНСАТОРЫ ОСЕВЫЕ

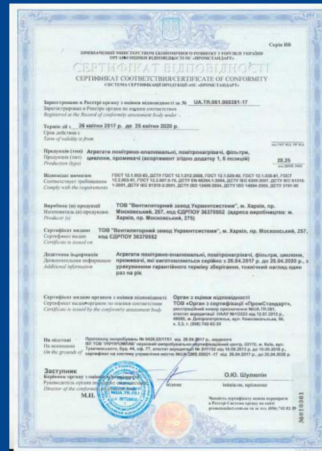
Обозначение компенсатора	Давление условное P _y , МПа кгс/см ²	Проход условный D _y	D _н	D	L				S	S ₁	Техническая характеристика					Масса, кг								
					Однолинзовый	Двухлинзовый	Трехлинзовый	Четырехлинзовый			Компенсирующая способность Δ, мм				Жесткость линзы на сжатие, кН/см	Эффективная площадь, м ²	Однолинзовые	Двухлинзовые	Трехлинзовые	Четырехлинзовые				
											1	2	3	4										
					линзовые																			
04	0,6(6)	200	219	369	365	428	492	556	7	2,5	5,5	11	16,5	22	5	10	15	20	20,70	0,065	14,4	18,8	22,5	26,6
05		250	273	422											8	24,60	0,091	20,2	25,3	30,4	35,5			
06		300	325	473											9	28,40	0,121	24,1	30,0	35,9	41,9			
07		350	377	525											7	32,15	0,155	32,1	38,7	45,2	52,7			
08		400	426	575											8	35,70	0,193	37,5	45,1	52,6	60,1			
09		450	478	627											9	39,50	0,235	35,2	43,6	51,8	60,0			
10		500	530	679											10	43,30	0,282	42,7	51,7	61,0	70,4			
11		600	630	779											11	50,60	0,385	50,1	62,4	71,8	82,4			
12		700	720	869											14	57,10	0,490	58,8	70,7	82,5	94,8			
13		800	820	967	10	64,40	0,623	73,1	86,3	99,8	114,0													
14		900	920	1067	12	71,70	0,771	88,7	103,5	119,7	133,6													
15		1000	1020	1167	11	79,00	0,934	128,0	145,6	161,3	178,2													
16		1200	1220	1368	14	165,00	1,308	169,1	191,6	214,0	236,1													
17		1400	1420	1568	10	190,00	1,745	234,1	262,1	287,9	313,6													
18		1500	1520	1768	12	216,00	2,240	335,4	356,0	395,4	428,1													
19		1800	1820	1968	10	241,70	2,800	286,8	319,7	352,4	385,1													
20		2000	2040	2188	12	269,90	3,490	320,8	358,7	395,5	429,8													
21		2200	2240	2388	4	295,40	4,190	408,1	449,5	490,5	530,0													
22		1,0(10)	100	108	260	365	428	492	556	4	3	4	8,0	12,0	16	22,55	0,025	5,8	8,9	11,7	14,6			
23			125	133	285											5	25,65	0,033	7,5	10,9	14,2	17,6		
24			150	159	310											7	28,90	0,041	9,7	13,6	17,4	21,3		
25	200		219	370	8											36,40	0,065	15,6	20,4	25,3	30,3			
26	250		273	425	4											43,25	0,091	21,2	27,2	33,0	38,9			
27	300		325	474	4											49,90	0,121	24,9	31,9	38,8	45,7			

* Размеры уточняются при заказе

КОМПЕНСАТОРЫ ОСЕВЫЕ

Обозначение компенсатора	Давление условное P_y , МПа кгс/см ²	Проход условный D_y	D_n	D	L				S	S_1	Техническая характеристика					Масса, кг				
					Однолинзовый	Двухлинзовый	Трехлинзовый	Четырехлинзовый			Компенсирующая способность Δ , мм				Жесткость линзы на сжатие, кН/см	Эффективная площадь, м ²	Однолинзовые	Двухлинзовые	Трехлинзовые	Четырехлинзовые
											1	2	3	4						
											линзовые									
28	1,0(10)	350	377	526	365	428	492	556	9	3	4	8	12	16	56,50	0,159	33,9	41,9	49,5	57,1
29		400	426	576					62,70						0,193	38,3	46,7	55,0	63,7	
30		450	478	628					69,40						0,235	36,6	45,7	55,3	64,8	
31		500	530	680					76,00						0,282	44,1	55,4	65,9	76,4	
32		600	630	780					88,90						0,385	52,3	64,6	76,6	89,2	
33	1,0(10)1,6(6)	700	720	872	465	528	592	656	8	4	3,5	8	10,5	14	246,00	0,490	64,2	81,8	99,0	117,8
34		800	820	970					278,00						0,623	78,9	99,1	118,5	138,3	
35		900	920	1070					309,00						0,771	95,2	117,5	140,0	161,6	
36		1000	1020	1170					341,00						0,934	136,4	160,8	184,0	208,1	
37		1200	1220	1370					404,00						1,308	174,9	207,2	233,0	264,2	
38		1400	1420	1570					467,00						1,745	242,5	275,8	309,0	342,0	
39	1,6(16)	100	108	262	365	428	492	556	4	4	3	6	9,0	12	55,20	0,025	6,8	10,5	14,2	17,8
40		125	133	287					62,75						0,033	8,4	12,7	16,9	21,0	
41		150	159	312					70,70						0,041	10,9	15,8	20,6	25,5	
42		200	219	372					89,20						0,065	16,8	23,0	29,3	35,6	
43		250	273	425					106,00						0,091	22,4	31,2	37,6	45,1	
44		300	325	475					122,20						0,121	26,7	35,2	43,7	52,3	
45		350	377	528					138,45						0,155	36,0	45,8	55,4	65,1	
46		400	426	578					154,00						0,193	41,3	52,7	62,3	73,3	
47		450	478	630					170,00						0,235	39,4	52,9	62,6	74,8	
48		500	530	682					186,00						0,282	47,5	61,4	73,4	86,8	
49		600	630	782					218,00						0,385	56,3	72,4	86,6	102,3	

* Размеры уточняются при заказе



Украина, 61044, г.Харьков, пр. Московский, 257
тел./факс: +38(094) 943-00-71, 943-00-72, 943-00-73, 943-00-74, 943-00-75
+38(099) 199-69-06, +38(097) 699-14-81
e-mail: zavod@ukrvent.com
zavod@ukrvent.ua
сайт: ukrvent.com
ukrvent.ua

Вентиляторным заводом Укрвентсистемы постоянно проводятся работы по усовершенствованию конструкции оборудования. Последнюю версию каталога можно найти на сайте завода.

КАТАЛОГ